



スタンダード品

石英・ステンレス・チタン  
フッ素樹脂 (UU・フロン)

DX / TOPグレード

見えない安全設計

1年間防水保証付

DX  
Top

# キャップレス潜水<sup>®</sup> ヒーター シリーズ



高品質

SENSUI

実績  
50年!

信頼の特許 潜水ヒーター

独創技術

浅・深槽向 **液中に沈めて加熱** 効果的加熱・省エネ・省スペース

“SENSUI”は長い実績と実力のある豊富なラインナップ!

潜水シリーズは、谷口ヒーターズが特許防水システムを液中に沈めて加熱する電気ヒーターに採用したことにはじまり、「キャップレス潜水」と名付け、技術開発により潜水と安全にかかわる特許のほか、全基本モデルにCE (安全) マーク認証とIPX8を取得しています。優れた防水性ととともに、耐久性と安全性に高い評価をいただいています。

CE (安全) マーク認証

IPX8 (JIS防水保護等級8) 取得

★あらゆる槽に選ばれる潜水ヒーター★

基本型の横型 (液温60℃または70℃・80℃MAX) のほかに、縦型 (液温90℃・95℃MAX)、パワー型・ローワット型など、用途に合わせたモデルをラインナップしています。

★あらゆる薬液に選ばれる潜水ヒーター★

薬液に合わせて、石英・ステンレス・チタン外管の潜水ヒーターに、強酸・アルカリ向オールフッ素樹脂製の潜水UU・フロンが加わりました。人気モデルのオールステンレス製の潜水ステンレスフレキヒーターも近年CE (安全) 認証を取得しました。

新特許  
ロングラン  
モデル

キャップレス潜水<sup>®</sup>  
石英ヒーター



【浮上防止エンピ保護管付】 意匠登録  
特許 高感度アース・イン

液温 ▶ 60℃MAX

★あらゆる薬液に選ばれる潜水ヒーター★

薬液に合わせて、石英・ステンレス・チタン外管の潜水ヒーターに、強酸・アルカリ向オールフッ素樹脂製の潜水UU・フロンが加わりました。人気モデルのオールステンレス製の潜水ステンレスフレキヒーターも近年CE (安全) 認証を取得しました。

ヒーターからフレキまで オールステンレス製

キャップレス潜水<sup>®</sup>  
ステンレスフレキ  
ヒーター

2020年2月生産より  
素材グレードUP  
SUS316L  
#600研磨仕上げ

特注 フレキも規格SUS304を  
SUS316Lに出来ませ

人気  
モデル



液温 ▶ 95℃MAX

用途拡大  
モデル

キャップレス潜水<sup>®</sup>  
ステンレスヒーター



2020年2月生産より  
素材グレードUP  
SUS316L  
#600研磨仕上げ

液温 ▶ 60℃MAX

ヒーターからケーブルまで オールフッ素樹脂製

潜水<sup>®</sup> フッ素樹脂  
UU・フロン

強耐薬  
モデル



液温 ▶ 90℃MAX

キャップレス潜水<sup>®</sup>  
チタンヒーター

弱酸・海水向  
KCKT

液温 ▶ 60℃MAX



新世代化

★新世代モデル名は、頭に**K**または**U**がつきます。★  
新世代商品は、安心・安全のサポートオプションの  
TG★プロ・グレード品(ヒートシグナルランプ)などを  
セットできます。



INFORMATION

潜水ヒーターシリーズ

用途・仕様・設置の方法

SENSUI  
モデル

実績44年!

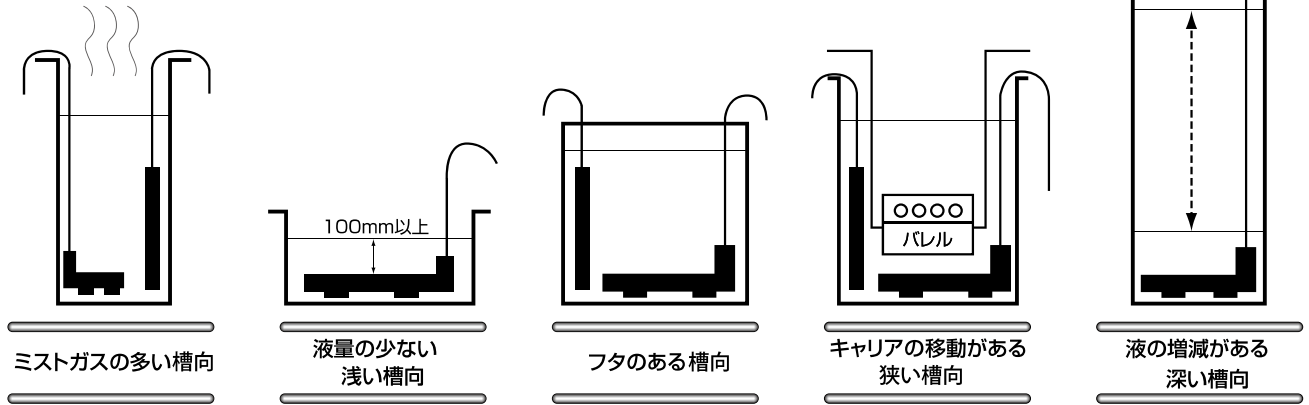
谷口ヒーターズが開発した潜水ヒーターシリーズは、弊社の基礎コア技術の防水システムを採用した、ヒーター本体を液中に沈めて使用できるモデルシリーズです。

浅・深槽向 一液中に沈めて加熱 効果的加熱・省エネ・省スペース

SENSUIの用途

★あらゆる 一般処理槽 に選ばれる 特許 キャップレス潜水®ヒーター ★

潜水ヒーターは、従来からあるL型ヒーターと互換性があり、さらに優れた特性を持つ製品です。コンパクトパッケージは国内・海外への輸送負担を軽減します。



1年間  
防水保証

防水保証期間(当社出荷日から1年目の月末)

潜水ヒーターは実績長く、1年間防水機能の保証があるので、ライフを1年以上としてコスト計算ができます。1年以内の防水機能の故障にたいしては、修理・交換で対応いたしますが、破損・腐食や用途外使用と使用誤り(空炊きなど)と天災・災害による場合は、防水の保証はありません。

安全  
仕様

■TG基礎CORE技術の安全電熱設計は、海外向とXモデルに国際安全標準のCE(安全)マークの認証を受け、国内向基本モデルは、同等の安全仕様に向上しています。谷口ヒーターズの潜水ヒーターは、見えないところの安全設計を重視しています。

■アースについて

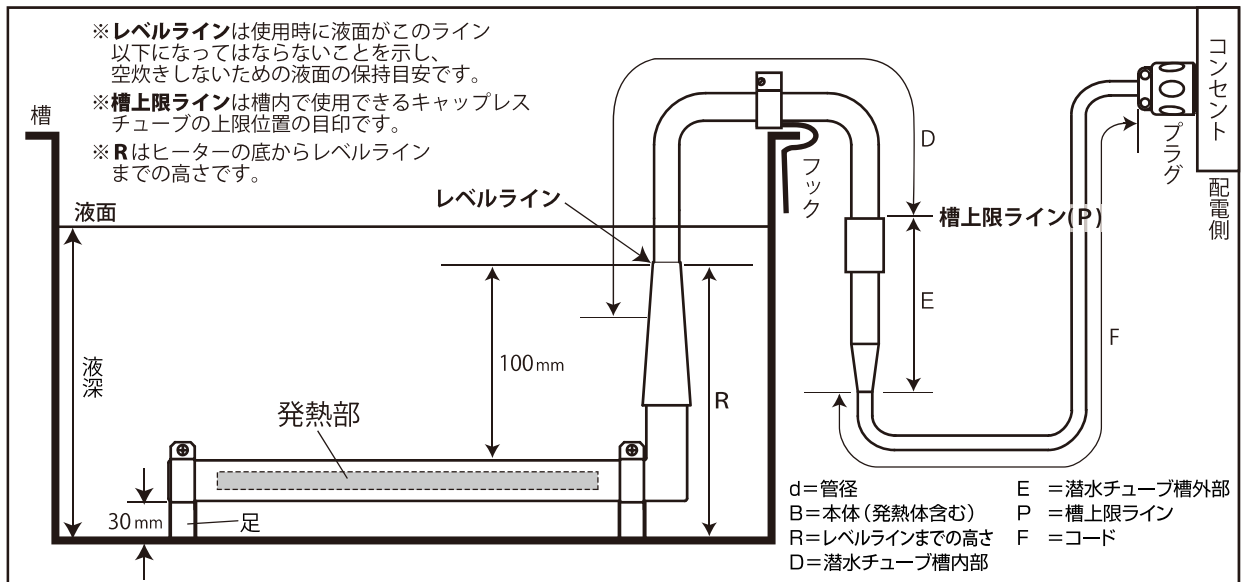
谷口ヒーターズの潜水ヒーターは、アース付またはアース・イン設計と高感度アース設計(特許取得)があります。2006年設計改革《新世代化》から、3相ヒーターは4Pのプラグ《3相接地アース付》を規格としています。(モデル表示は、頭に、「K」が付きます。)3Pのプラグは、準規格ですが、アース横出しをしていますので、アース接地ができます。(モデル表示は、モデル名の後に「-K」が付きます。)2P(单相)も、アース横出しなので、必ずアース接地してください。(モデル表示は、モデル名の後に「-K」が付きます。)なお、单相アース付モデルの場合は、モデル名の頭に「K」が付く、プラグは2PE(单相アース付)となります。



SENSUIの構造と設置方法

潜水ヒーターシリーズは防水投入ヒーターシリーズとは異なり、本体を液中に沈めて使用できる構造です

- 液面をレベルライン以上になるようにすることと、キャップレスチューブ(D+E)の槽上限ライン(P)より先のチューブ(E)をミスト・ガスの影響を受けない槽外に出すことが使用条件です。
- 槽内チューブ(D)は、槽の深さが目安です。





潜水ヒーターシリーズ

モデルの種類

INFORMATION

潜水 INFORMATION

SENSUI  
スタイル  
の種類

<b>基本型</b> 【横型】	<b>T</b> モデル 【縦型】	<b>H</b> モデル 【高温】	<b>X</b> モデル 【太管】 【ハイパワー】 【横型】	<b>HX</b> モデル 【太管】 【高温】 【横型】	<b>HXT</b> モデル 【太管】 【高温】 【縦型】	<b>XR</b> モデル 【太管】 【フレキシ】 【横型】
--------------------	-------------------------	-------------------------	--	--	---	--

SENSUI  
外管の種類

—耐薬参考—

- 石英** 弱酸向。  
半光沢ニッケル浴・光沢ニッケル浴・化学ニッケル浴・ピロリン酸銅浴・硫酸銅浴等  
※クローム浴は適用外です。
- ステンレス** 弱アルカリ～水向。  
脱脂浴・銅めっき浴・銅スライク浴・電解浴・銀めっき浴・苛性ソーダ10%希釈液等(比重の高い苛性ソーダは特別設計またはUU・フロンで対応します。)
- チタン** 一部の弱酸・海水向。  
※半光沢ニッケル浴・塩化第二鉄・脱脂浴に使われることがあります。耐蝕については薬品の専門家とご相談ください。  
※還元性酸(塩酸・磷酸・稼酸等)、フッ化物含有液(添加物入りクローム液等)は適用外です。
- UU・フロン** 強酸・アルカリ・純水向。  
金めっき浴・銀めっき浴・半田浴・クローム浴・化研浴・フッ化浴・リン酸浴・エッチング浴、ロジウム浴、無電解、硝酸・塩酸・硫酸・純水・超純水等の半導体生産・表面処理ラインに採用多数。  
※フッ酸や王水などガス透過性のある強酸、比重の高い薬液、高い液温での使用については、ご相談ください。

ヒーターの耐薬性について：液温度、薬液のpH・比重・濃度・粘度の高さ、混合液、添加剤の種類、量などによってヒーターの耐薬性は変わりますので、耐薬の保証はできません。耐薬表示は、当社の耐薬基準(比重1.1以下)による目安として参考にしてください。不明の場合は、当社にご相談ください。

SENSUIモデル一覧表

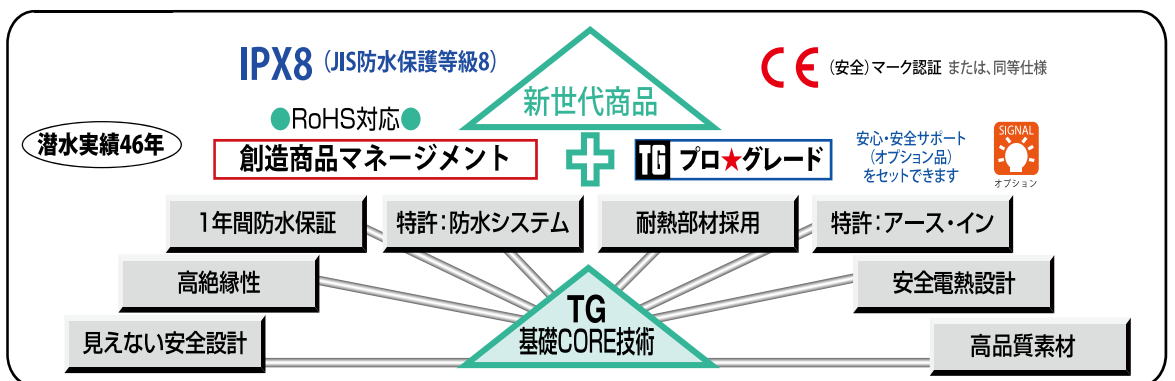
ファミリー	フッ素樹脂	石英	ステンレス	チタン	TGプログレード	潜水/防水/防滴	1年間防水保証	安全設計	海外使用	新検査基準	CE安全マーク	
グレード	強酸・アルカリ・純水	弱酸	弱アルカリ～水	一部の弱酸・海水								
DX	ヒートフロン HF フッ素樹脂パネル状(10mm) ▲ 潜水UU・フロン (チューブ厚1mm) (内管SUS) UFA UFAL UFH UFHB UFS UFR UFRT など	最短パワー石英 KHXCCK HXモデル KHXCCKT HXモデル XCCKC Xモデル XCCKCT Xモデル 特許/キャップレス潜水	最短パワーステンレスフレキ KHXRCS HXモデル KHXRST HXモデル KXRCS Xモデル KXRST Xモデル 最短パワーステンレス KHXCCKS HXモデル KHXCCKST HXモデル KXCCKS Xモデル KXCCKST Xモデル 特許/キャップレス潜水	最短パワーチタン KHXCCKT HXモデル KHXCCKTT HXモデル XCCKCT Xモデル XCCKCTT Xモデル 特許/キャップレス潜水	オプションシングルランプなど 搭載可能	潜水	○	○	○(別仕様)	○	同等	
	TOP											
フッ素樹脂ファミリーカタログをご覧ください。		5~7ページ	8~10ページ	11ページ								

【注】日本国内向を変電圧して海外使用する場合は保証対象外です。海外使用はOVERSEASカタログをご覧ください。

SENSUI  
技術と実績

—防水性について—

- 潜水
- 防水
- 防滴





INFORMATION

潜水ヒーターシリーズ

モデル選択

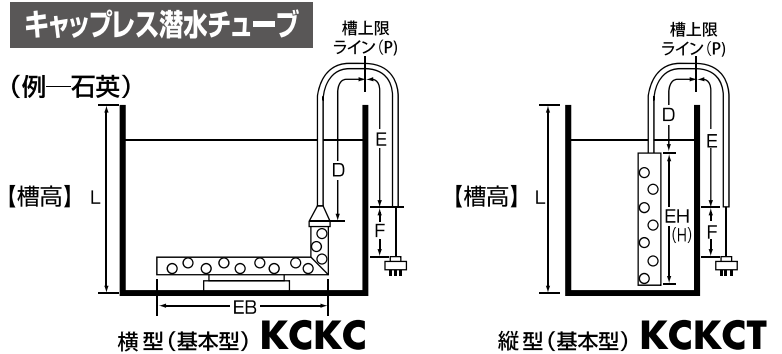
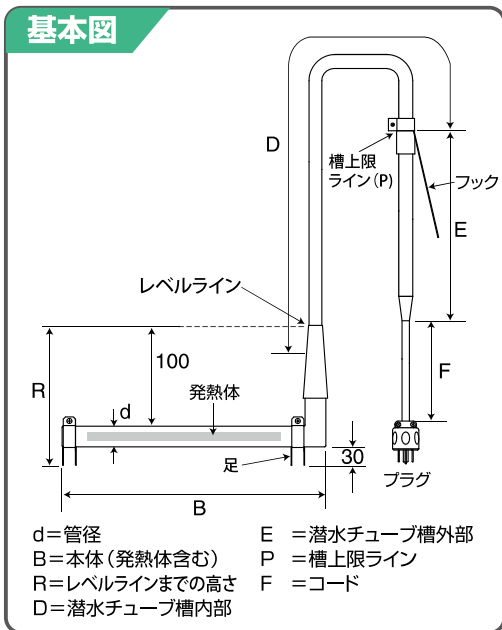
「用途に適切なモデル」をご選択ください。ご選択について当社ではご相談に応じています。

1 モデル選択のポイント

- 1) 薬液の酸性、アルカリ性の度合 (pH値)、比重によって外管モデルをご選択ください。
  - 2) 仕向け先と使用する電圧により適切な電圧モデルを決めます。
  - 3) 槽の大きさ・材質・液深・液温・加熱時間などに合うヒーターの電気容量を計算した上で、これまでの使用事例などから必要になる電気容量を決めます。
  - 4) スタンダード品は、比重1.1で、液温範囲を表示していますので、基準仕様内かどうかを確認します。
  - 5) スタンダード品に一部の特注を加えることができますので以下の3・4・5をご覧ください。
- ※ 使用条件外でご利用の場合は、特別設計品について、ご相談ください。

2 各モデルの標準仕様

◆スタンダード品は槽の深さ500~1000mmを目安としています。



規格仕様 (単位:mm)

外管	槽の高さ目安	横型 (基本型)	縦型	コード
石英	500~1000	D=1000 E=1500	D=500 E=1500	F=600
ステンレス	500~1000	D=1000 E=1500	D=500 E=1500	F=600
フレキステンレス	500~1000	D= 800 E= 700	D=800 E= 700	F=600
チタン	500~1000	D=1000 E=1500	D=500 E=1500	F=600

※フレキステンレスは、規格のフレキ長を[C]の他に、特注として[N] [G]があります。(10ページ)  
 ※槽の高さが規格仕様と異なる場合は、J(特注)仕様をご指示ください。

3 標準部品

[注意] 標準部品を外すことは安全上禁止です。

共通

部品も充実!

安全デザイン

◆安全のわき役! ◆部品も安全が大切! ◆

●(注意) ヒーターは槽に直接触れないこと●

浮上防止保護管 (足付)

懸吊ひも  
 ※ポリビニール (内部銅線)  
 潜水石英ヒーターを槽に入れる時の懸吊用ひも。

潜水®石英ヒーター用  
 意匠登録済

▲基本型はエンビ、  
 高温型はハイトンエンビ。

※槽底から30mm足高で、槽底との接触を避け、  
 液の自然対流も妨げません。

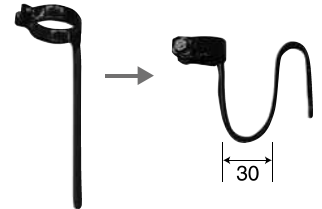
潜水足

潜水®金属 (ステンレス・チタン)  
 ヒーター用

※槽底から30mm足高で、槽底との接触を避け、  
 液の自然対流も妨げません。  
 ※潜水足の素材はヒーターの外管と同じですが、  
 PPRリング (特注) もあります。

フック

ビニールコーティング (ステンレス下地)



プラグ

防滴プラグ (250V20A・125V15A)  
 ※防水型、引掛式等 (特注) も有。

4 J (特注) 仕様

- ①寸法特注はD、E、F変更可能 (D+E+F寸法は10mまで)
- ②プラグなし (端子出しまで)、指定プラグ取付可能
- ③他は、ご確認ください。
- ④特注はモデル表示に「-J」が付きます。

5 TG★プロ・グレード (オプション)



〈ヒートシグナルランプ〉を新世代ヒーターと電源の間に  
 セットしてヒーター通電を表示、ヒーターの故障が一目で  
 わかります。



新世代商品

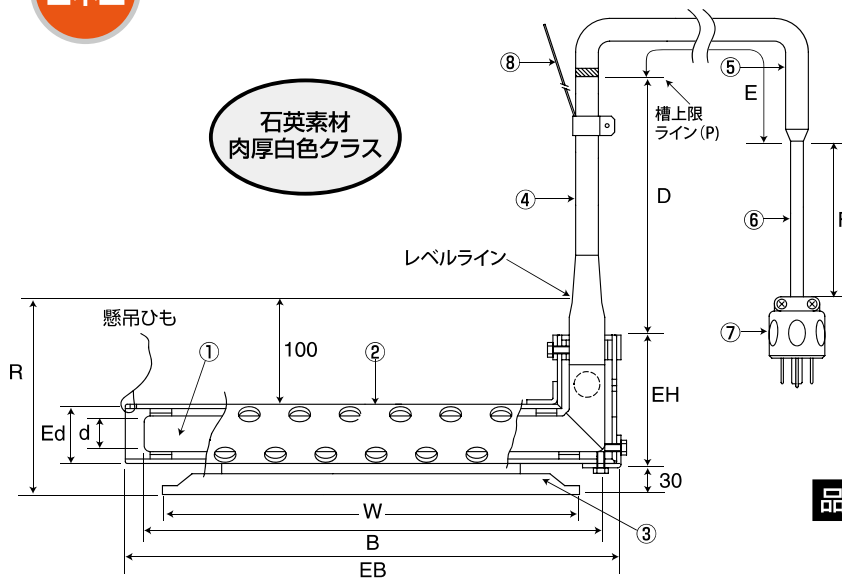


(安全) マーク  
 認証取得済

新世代★潜水基本型 **K キャップレス潜水®石英ヒーター**  
**KCKC** 潜水式・横型 1年間防水保証  
**IPX8**

基本型

● 槽の底に沈めて使用できる液加熱ヒーター — 潜水石英 ●  
 《浮上防止おもり・横型エンビ保護管付》



管径 ▶  $\phi 33\sim 37$  液温 ▶ **60°C MAX**  
 比重 ▶ **1.1 以下**

■ 構成部品

名称	材質	特記
① 外管	石英(シリカ)	発熱部内蔵
② 保護管	エンビ	
③ おもり	エンビ	下地: 鉄
④ 潜水チューブ	ビニール	槽内 D
⑤ 潜水チューブ	ビニール	槽外 E
⑥ コード	TVCT	耐熱 F
⑦ プラグ		
⑧ フック	ビニールコーティング	下地: ステンレス

[注] 弱酸向です。3ページのヒーターの耐薬をご参照ください。

品質のBIGポイント **基本CORE技術と新世代化**

■ 規格表

Model No.	定格電圧 Vmax	出力 kW	極数 P	石英管		槽内 チューブ D	槽外 チューブ E	コード F	浮上防止おもり・エンビ保護管			おもりの長さ レベルライン までの高さ	
				管径 d	長さ B				Ed	EB	EH	W	R
CKC-110-K	110	1	2	$\phi 33\sim 37$	340	1,000	1,500	600	60	360	130	285	190
CKC-210-K	220	1	2	$\phi 33\sim 37$	340	1,000	1,500	600	60	360	130	285	190
● KCKC-214	220	1	4	$\phi 33\sim 37$	340	1,000	1,500	600	60	360	130	285	190
● KCKC-224	220	2	4	$\phi 33\sim 37$	510	1,000	1,500	600	60	530	130	345	190
● KCKC-234	220	3	4	$\phi 33\sim 37$	590	1,000	1,500	600	60	610	130	425	190
● KCKC-244	220	4	4	$\phi 33\sim 37$	780	1,000	1,500	600	60	800	130	600	190
23KCKC-34-ST	230	3	4	$\phi 33\sim 37$	510	1,000	1,500	600	60	530	130	345	190

[●印は、在庫目録品です。]

[注] -K表示は、単相(2P)の場合、アースを横出ししていますので接地して下さい。

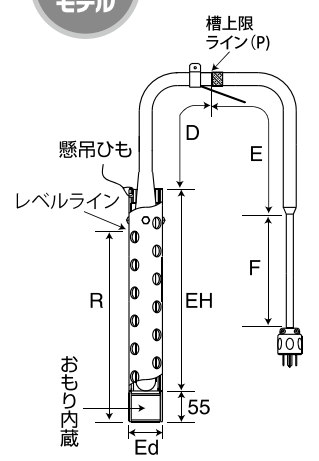
説明

- ① 23KCKC-34-STは、底辺寸法が規格のKCKC-234より短いショート型です。
- ② (E)Pは4Pと同じ寸法です。
- ③ 3Pもありますが、電気環境の安全対策(2ページの安全仕様を参照)が必要です。お問い合わせください。
- ④ 規格仕様はエンビ保護管付です。リポートでエンビ保護管が不要な場合は、保護管なしのKCKCOモデルをご用意ください。
- ⑤ 特注寸法...E+D+F寸法=10mまでとします。
- ⑥ 90°C MAX仕様は、KHCKC(6ページ)をご採用ください。
- ⑦ 特注の1.5kWは2kWと同じ寸法です。

新世代★潜水基本型 **K キャップレス潜水®石英ヒーター**  
**KCKCT** 潜水式・縦型 1年間防水保証  
**IPX8**

T モデル

● 槽に縦に沈めて使用できる液加熱ヒーター — 潜水石英 ●  
 《浮上防止おもり・縦型エンビ保護管付》



管径 ▶  $\phi 33\sim 37$  液温 ▶ **60°C MAX**  
 比重 ▶ **1.1 以下**

■ 規格表

Model No.	定格電圧 Vmax	出力 kW	極数 P	石英管		槽内 チューブ D	槽外 チューブ E	コード F	浮上防止おもり・エンビ保護管			レベルライン までの高さ R
				管径 d	長さ H				Ed	EH	EB	
KCKCT-214	220	1	4	$\phi 33\sim 37$	460	500	1,500	600	60	480	415	
KCKCT-224	220	2	4	$\phi 33\sim 37$	630	500	1,500	600	60	650	585	
KCKCT-234	220	3	4	$\phi 33\sim 37$	710	500	1,500	600	60	730	665	
KCKCT-244	220	4	4	$\phi 33\sim 37$	880	500	1,500	600	60	900	835	

説明は、5ページのKCKC石英基本型②③⑤をご参照ください。

潜水基本型 KCKC・KHCKCモデルの新世代化によるサイズ変更

旧世代品に比べて	CKC-110・210-Kは、管径が20→33~37dへ※20dが必要な場合はミニ潜水が有ります。 KCKC-214のEB寸法が▲10 (▲とは、短くなることです)
	KCKC-224は、EB寸法が▲80
	KCKC-234は、EB寸法が同じ ※従来のSTモデルは23KCKC-34-STです。
	KCKC-244は、EB寸法が▲90

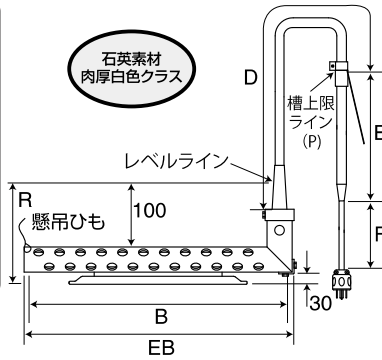
●リポートでエンビ保護管が不要な場合は、保護管なしのKCKCOモデルをご用意ください。

石英

新世代★潜水基本型+機能UP **K キャップレス潜水®高温石英ヒーター**  
**Top KHCKC** 潜水式・横型 1年間防水保証 IPX8

**H** モデル ●槽の底に沈めて使用できる液加熱ヒーター—潜水石英●  
 ★潜水チューブがHT(耐熱)チューブ式★《浮上防止おもり・横型ハイテンプエンビ保護管付》

高温 管径 ▶  $\phi 33\sim 37$  液温 ▶  $80^{\circ}\text{C}\text{MAX}$  比重 ▶ 1.1 以下



■規格表

キャップレス潜水チューブ (単位:mm)

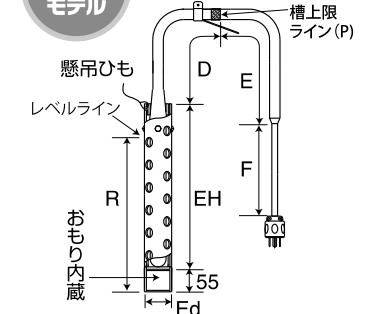
Model No.	定格電圧 Vmax	出力 kW	極数 P	石英管		槽内 チューブ D	槽外 チューブ E	コード F	ハイテンプ エンビ保護管		レベルライン までの高さ R
				管径 d	長さ B				Ed	EB	
HCKC-110-K	110	1	2	$\phi 33\sim 37$	340	1,000	1,500	600	60	360	190
HCKC-210-K	220	1	2	$\phi 33\sim 37$	340	1,000	1,500	600	60	360	190
KHCKC-214	220	1	4	$\phi 33\sim 37$	340	1,000	1,500	600	60	360	190
KHCKC-224	220	2	4	$\phi 33\sim 37$	510	1,000	1,500	600	60	530	190
KHCKC-234	220	3	4	$\phi 33\sim 37$	590	1,000	1,500	600	60	610	190
KHCKC-244	220	4	4	$\phi 33\sim 37$	780	1,000	1,500	600	60	800	190
23KHCKC-34-ST	230	3	4	$\phi 33\sim 37$	510	1,000	1,500	600	60	530	190

■構成部品は、5ページの石英基本型をご参照ください。 ●印は、在庫目録品です。  
 ●リピーターでハイテンプエンビ(HE)保護管が必要な場合は、保護管なしのKHCKCOモデルをご用意ください。  
 [注]-K表示は、単相(2P)の場合、アースを横出してありますので接地して下さい。

新世代★潜水基本型+機能UP **K キャップレス潜水®高温石英ヒーター**  
**Top KHCKCT** 潜水式・縦型 1年間防水保証 IPX8

**H-T** モデル ●槽に縦に沈めて使用できる液加熱ヒーター—潜水石英●  
 ★潜水チューブがHT(耐熱)チューブ式★《浮上防止おもり・縦型ハイテンプエンビ保護管付》

高温 管径 ▶  $\phi 33\sim 37$  液温 ▶  $80^{\circ}\text{C}\text{MAX}$  比重 ▶ 1.1 以下



■規格表

キャップレス潜水チューブ (単位:mm)

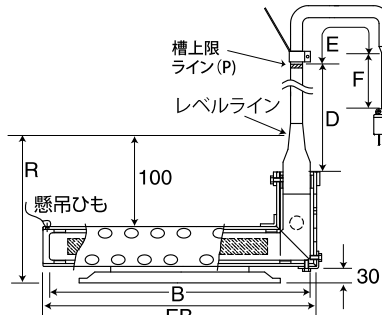
Model No.	定格電圧 Vmax	出力 kW	極数 P	石英管		槽内 チューブ D	槽外 チューブ E	コード F	ハイテンプ エンビ保護管		レベルライン までの高さ R
				管径 d	長さ H				Ed	EH	
KHCKCT-234	220	3	4	$\phi 33\sim 37$	710	500	1,500	600	60	730	665

●リピーターでハイテンプエンビ(HE)保護管が必要な場合は、保護管なしのKHCKCTOモデルをご用意ください。

新世代★潜水基本型+機能UP **K キャップレス潜水®高温最短パワー石英ヒーター**  
**DX KHCKC** 潜水式・横型 1年間防水保証 IPX8

**HX** モデル ●槽の底に沈めて使用できる液加熱ヒーター—潜水石英●  
 ★潜水チューブがHT(耐熱)チューブ式★《浮上防止おもり・横型ハイテンプエンビ保護管付》

太管 最短 パワー設計 高温 管径 ▶  $\phi 51\sim 54$  液温 ▶  $80^{\circ}\text{C}\text{MAX}$  比重 ▶ 1.1 以下



■規格表

キャップレス潜水チューブ (単位:mm)

Model No.	定格電圧 Vmax	出力 kW	極数 P	石英管		槽内 チューブ D	槽外 チューブ E	コード F	ハイテンプ エンビ保護管		レベルライン までの高さ R
				管径 d	長さ B				Ed	EB	
KHXCKC-224	220	2	4	$\phi 51\sim 54$	330	1,000	1,500	600	76	350	200
KHXCKC-234	220	3	4	$\phi 51\sim 54$	420	1,000	1,500	600	76	440	200
KHXCKC-244	220	4	4	$\phi 51\sim 54$	550	1,000	1,500	600	76	570	200
KHXCKC-254	220	5	4	$\phi 51\sim 54$	730	1,000	1,500	600	76	750	200

●リピーターでハイテンプエンビ(HE)保護管が必要な場合は、保護管なしのKHCKCOモデルをご用意ください。

新世代★潜水基本型+機能UP **K キャップレス潜水®最短パワー石英ヒーター**  
**DX** **KXCKC** 潜水式・横型 1年間防水保証 IPX8

**X**モデル

●槽の底に沈めて使用できる液加熱ヒーター—潜水石英●

《浮上防止おもり・横型エンビ保護管付》

**太管 最短 パワー設計**

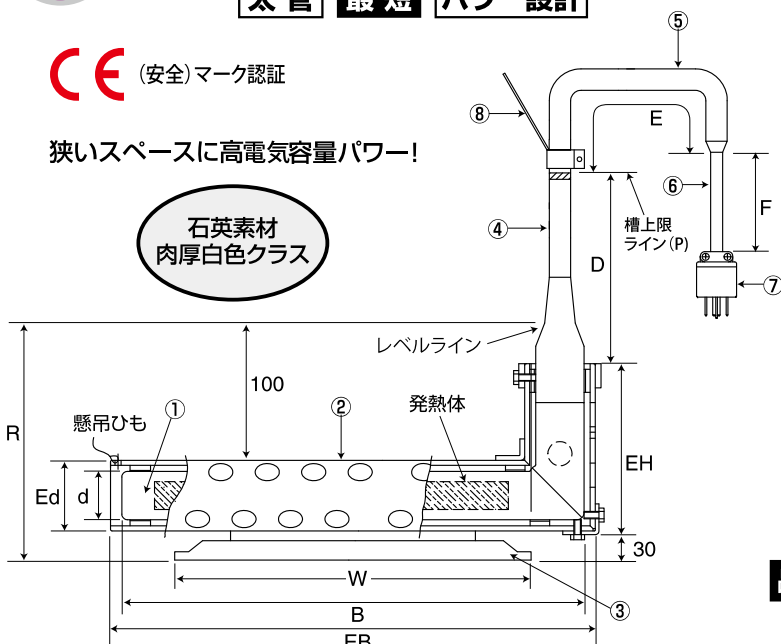
管径 ▶  $\phi 51 \sim 54$  液温 ▶ **60°C MAX**

比重 ▶ 1.1 以下

**CE** (安全)マーク認証

狭いスペースに高電気容量パワー!

石英素材  
肉厚白色クラス



■構成部品

名称	材質	特記
① 外管	石英(シリカ)	発熱部内蔵
② 保護管	エンビ	
③ おもり	エンビ	下地:鉄
④ 潜水チューブ	ビニール	槽内 D
⑤ 潜水チューブ	ビニール	槽外 E
⑥ コード		耐熱 F
⑦ プラグ		
⑧ フック	ビニールコーティング	下地:ステンレス

品質のBIGポイント 基本CORE技術と新世代化

■規格表

キャップレス潜水チューブ

(単位:mm)

Model No.	定格電圧 Vmax	出力 kW	極数 P	石英管		槽内 チューブ D	槽外 チューブ E	コード F	エンビ保護管		おもりの 長さ W	レベルライン までの高さ R
				管径 d	長さ B				Ed	EB		
<b>KXCKC-224</b>	220	2	4	$\phi 51 \sim 54$	330	1,000	1,500	600	76	350	285	200
● <b>KXCKC-234</b>	220	3	4	$\phi 51 \sim 54$	420	1,000	1,500	600	76	440	285	200
<b>KXCKC-244</b>	220	4	4	$\phi 51 \sim 54$	550	1,000	1,500	600	76	570	425	200
● <b>KXCKC-254</b>	220	5	4	$\phi 51 \sim 54$	730	1,000	1,500	600	76	750	600	200

【説明】は、5ページのKCKC石英基本型をご参照ください。

〔●印は、在庫目録品です。〕

〔注意〕弱酸向です。3ページの耐薬表をご参照ください。

●リポートでエンビ保護管が不要な場合は、保護管なしのKXCKC0モデルをご用命ください。

新世代★潜水基本型+機能UP **K キャップレス潜水®最短パワー石英ヒーター**  
**DX** **KXCKCT** 潜水式・縦型 1年間防水保証 IPX8

**X-T**モデル

●槽に縦に沈めて使用できる液加熱ヒーター—潜水石英●

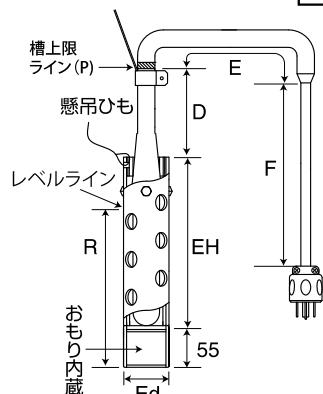
《浮上防止おもり・縦型エンビ保護管付》

**太管 最短 パワー設計**

管径 ▶  $\phi 51 \sim 54$  液温 ▶ **60°C MAX**

比重 ▶ 1.1 以下

石英素材  
肉厚白色クラス



■規格表

キャップレス潜水チューブ

(単位:mm)

Model No.	定格電圧 Vmax	出力 kW	極数 P	石英管		槽内 チューブ D	槽外 チューブ E	コード F	エンビ保護管		レベルライン までの高さ R
				管径 d	長さ H				Ed	EH	
<b>KXCKCT-234</b>	220	3	4	$\phi 51 \sim 54$	520	500	1,500	600	76	540	475
<b>KXCKCT-244</b>	220	4	4	$\phi 51 \sim 54$	650	500	1,500	600	76	670	605
<b>KXCKCT-254</b>	220	5	4	$\phi 51 \sim 54$	830	500	1,500	600	76	850	785

【説明】は、5ページのKCKC石英基本型をご参照ください。

●リポートでエンビ保護管が不要な場合は、保護管なしのKXCKCT0モデルをご用命ください。

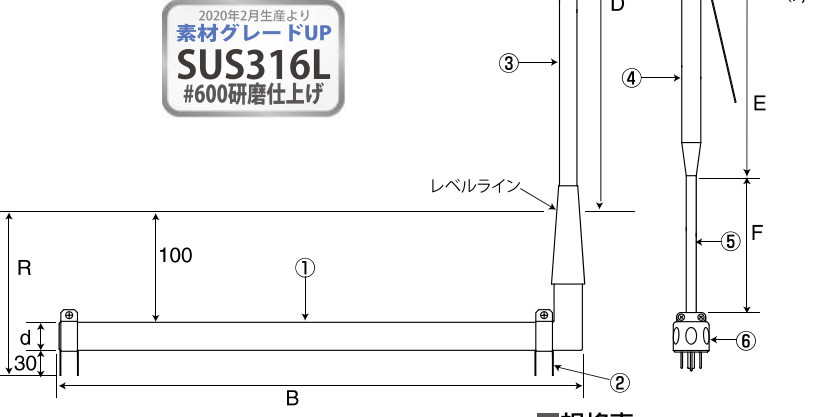
石  
英

新世代★潜水基本型 **K キャップレス潜水®ステンレスヒーター**  
**KCKS** 潜水式・横型 1年間防水保証 IPX8

●槽の底に沈めて使用できる液加熱ヒーター—潜水ステンレス●

基本型 (安全)マーク認証

2020年2月生産より  
素材グレードUP  
**SUS316L**  
#600研磨仕上げ



管径 ▶  $\phi 34$  液温 ▶ **60°C MAX**  
比重 ▶ **1.1 以下**

■構成部品

名称	材質	特記
① 外管	ステンレス(SUS316)	発熱部内蔵
② 足	SUS304	
③ 潜水チューブ	ビニール	槽内 D
④ 潜水チューブ	ビニール	槽外 E
⑤ コード		耐熱 F
⑥ プラグ		
⑦ フック	ビニールコーティング	下地:ステンレス

【注意事項】  
●槽の底が盛り上がっている変形槽など、ヒーター部分が槽に接触する可能性がある場合は、必ずご相談ください。

●液中に沈めて、安全に槽の底で安定して作動します。

ご注意

粘度がある液、比重が高い(1.1~1.3)液、苛性ソーダ溶液等の場合は、“液にやさしい”X-LOモデルをご採用ください。

■規格表

キャップレス潜水チューブ (単位:mm)

Model No.	定格電圧		出力	極数	管径	長さ	槽内チューブ		コード	レベルラインまでの高さ	
	Vmax	kW					D	E		F	R
CKS-110-K	110	1	1	2	$\phi 34$	360	1,000	1,500	600	160	
CKS-210-K	220	1	1	2	$\phi 34$	360	1,000	1,500	600	160	
● KCKS-214	220	1	1	4	$\phi 34$	360	1,000	1,500	600	160	
● KCKS-224	220	2	2	4	$\phi 34$	540	1,000	1,500	600	160	
● KCKS-234	220	3	3	4	$\phi 34$	620	1,000	1,500	600	160	
● KCKS-244	220	4	4	4	$\phi 34$	810	1,000	1,500	600	160	
● 23KCKS-34-ST	230	3	3	4	$\phi 34$	580	1,000	1,500	600	160	

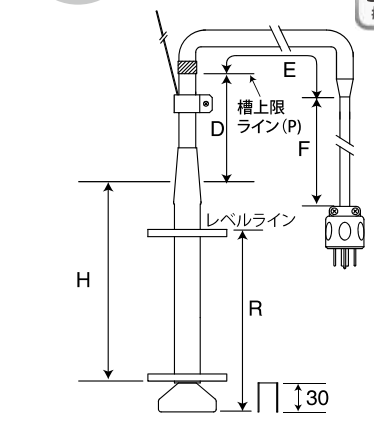
①24KCKS-34-STのみ240V 3K 4PのST型です。従来型のCKS-234とL型の底辺と同じ寸法です。 [●印は、在庫目録品です。]  
 ②2Pは4Pと同じ寸法です。  
 ③3Pもありますが、電気環境の安全対策が必要です。お問い合わせください。  
 ④特注寸法…D+E+F寸法は10mまでとします。  
 ⑤90°C MAX仕様は、KHCKS(9ページ)をご採用ください。  
 【注】-K表示は、単相(2P)の場合、アースを横出ししていますので接地して下さい。

新世代★潜水基本型 **K キャップレス潜水®ステンレスヒーター**  
**KCKST** 潜水式・縦型 1年間防水保証 IPX8

●槽に縦に沈めて使用できる液加熱ヒーター—潜水ステンレス●

Tモデル (安全)マーク認証

2020年2月生産より  
素材グレードUP  
**SUS316L**  
#600研磨仕上げ



管径 ▶  $\phi 34$  液温 ▶ **60°C MAX** 比重 ▶ **1.1 以下**

■規格表

キャップレス潜水チューブ (単位:mm)

Model No.	定格電圧		出力	極数	管径	長さ	槽内チューブ		コード	レベルラインまでの高さ	
	Vmax	kW					D	E		F	R
KCKST-234	220	3	3	4	$\phi 34$	710	500	1,500	600	610	
KCKST-244	220	4	4	4	$\phi 34$	900	500	1,500	600	800	

説明は、8ページのKCKSステンレス基本型②③④をご参照ください。

潜水基本型 KCKSモデルの新世代化によるサイズ変更

旧世代品に比べて	CKS-110・210-Kは、管径が25.4→34dへ ※20~25.4dが必要な場合はミニ潜水があります。(▲とは、短くなることです)
	KCKS-214のB寸法が▲40
	KCKS-224は、B寸法が▲10
	KCKS-234は、B寸法が+40 ※従来寸法と同じは23XCKS-34-STです。
(単位:mm)	KCKS-244は、B寸法が▲40



新世代★潜水基本型+機能UP **K キャップレス潜水®最短パワーステンレスヒーター**  
**DX** **KXCKS** 潜水式・横型 1年間防水保証 IPX8

**X**モデル ●槽の底に沈めて使用できる液加熱ヒーター—潜水ステンレス● アース付 SIGNAL  
**太管** **最短** **パワー設計** **CE** (安全)マーク認証

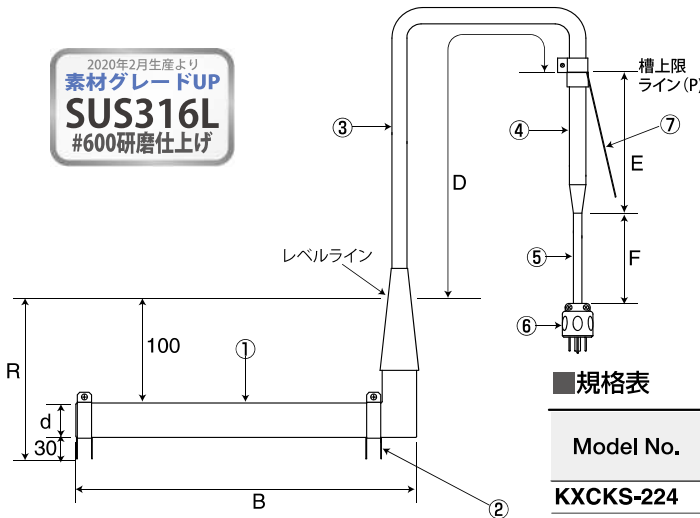
管径▶ **φ48.6** 液温▶ **60℃MAX**  
 比重▶ **1.1 以下**

**構成部品**

名称	材質	特記
① 外管	ステンレス(SUS316L)	発熱部内蔵
② 足	SUS304	
③ 潜水チューブ	ビニール	槽内 D
④ 潜水チューブ	ビニール	槽外 E
⑤ コード		耐熱 F
⑥ プラグ		
⑦ フック	ビニールコーティング	下地:ステンレス

**品質のBIGポイント 基本CORE技術と新世代化**

2020年2月生産より  
**素材グレードUP**  
**SUS316L**  
 #600研磨仕上げ



**潜水基本型** KXCKS・KXRS (10ページ)新世代化モデルのサイズ変更  
 旧世代品に比べて KXCKS-224は、B寸法が0 (▲とは、短くなることです)  
 KXCKS-234は、B寸法が+30  
 KXCKS-244は、B寸法が▲17  
 KXCKS-254は、B寸法が▲150  
 (単位:mm)

**規格表**

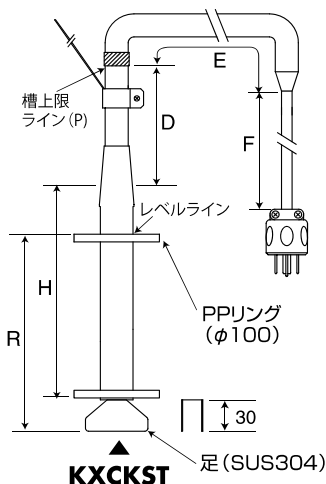
キャップレス潜水チューブ (単位:mm)

Model No.	定格電圧		出力	極数	管径	長さ	槽内チューブ		コード	レベルラインまでの高さ
	Vmax	kW					D	E		
KXCKS-224	220	2	4	φ48.6	400	1,000	1,500	600	180	
● KXCKS-234	220	3	4	φ48.6	480	1,000	1,500	600	180	
KXCKS-244	220	4	4	φ48.6	630	1,000	1,500	600	180	
● KXCKS-254	220	5	4	φ48.6	750	1,000	1,500	600	180	
23KXCKS-34-ST	230	3	4	φ48.6	450	1,000	1,500	600	180	

説明は、8ページのKCKSステンレス基本型をご参照ください。 (●印は、在庫目録品です。)

**X-LO**モデル **KXCKS-LO** [横型] **KXCKST-LO** [縦型]  
**特別設計品** は、必ずご相談を!  
 X-LOモデルは、太管・低ワット密度(ヒーターの表面温度を低く)設計していますので、液にやさしく、耐久力が向上します。  
 ※寸法などは10ページのKXRS-LOをご参照ください。

2020年2月生産より  
**素材グレードUP**  
**SUS316L**  
 #600研磨仕上げ



新世代★潜水基本型+機能UP **K キャップレス潜水®最短パワーステンレスヒーター**  
**DX** **KXCKST** 潜水式・縦型 1年間防水保証 IPX8

**X-T**モデル ●槽に縦に沈めて使用できる液加熱ヒーター—潜水ステンレス● アース付 SIGNAL  
**太管** **最短** **パワー設計** **CE** (安全)マーク認証

管径▶ **φ48.6** 液温▶ **60℃MAX**  
 比重▶ **1.1 以下**

**規格表**

キャップレス潜水チューブ (単位:mm)

Model No.	定格電圧		出力	極数	管径	長さ	槽内チューブ		コード	レベルラインまでの高さ
	Vmax	kW					D	E		
KXCKST-234	220	3	4	φ48.6	560	500	1,500	600	460	
KXCKST-244	220	4	4	φ48.6	710	500	1,500	600	610	
KXCKST-254	220	5	4	φ48.6	830	500	1,500	600	730	

新世代★潜水基本型+機能UP **K キャップレス潜水®最短パワーステンレスヒーター**  
**DX** **KHXCKS** 潜水式・横型 1年間防水保証 IPX8

**X**モデル ●槽の底に沈めて使用できる液加熱ヒーター—潜水ステンレス● アース付 SIGNAL  
**太管** **最短** **パワー設計** **高温** **CE** (安全)マーク認証

管径▶ **φ48.6** 液温▶ **90℃MAX**  
 比重▶ **1.1 以下**

新世代★潜水基本型+機能UP **K キャップレス潜水®最短パワーステンレスヒーター**  
**DX** **KHXCKST** 潜水式・縦型 1年間防水保証 IPX8

**X-T**モデル ●槽に縦に沈めて使用できる液加熱ヒーター—潜水ステンレス● アース付 SIGNAL  
**太管** **最短** **パワー設計** **高温** **CE** (安全)マーク認証

管径▶ **φ48.6** 液温▶ **90℃MAX**  
 比重▶ **1.1 以下**

ステンレス

新世代★潜水基本型+機能UP **K キャップレス潜水®最短パワーステンレスフレキヒーター**  
**DX** **KXRS** 潜水式・横型 1年間防水保証 IPX8

**XR**  
モデル

●槽の底に沈めて使用できる液加熱ヒーター—潜水ステンレスフレキ●

CE (安全)マーク認証

★ 潜水チューブがフレキシブルステンレスです★

アース付 SIGNAL

オール・ステンレス 管径 ▶  $\phi 48.6$  液温 ▶ **95°C MAX**

比重 ▶ 1.1 以下

太管 最短

パワー設計

フレキ式

2020年2月生産より  
素材グレードUP  
**SUS316L**  
#600研磨仕上げ

フレキチューブ →  
特注 フレキも規格SUS304を  
SUS316Lに出来ます

構成部品

外管:ステンレス(SUS316L) フレキチューブ:ステンレス(SUS304)  
他は9ページのKXCKSと同じです。

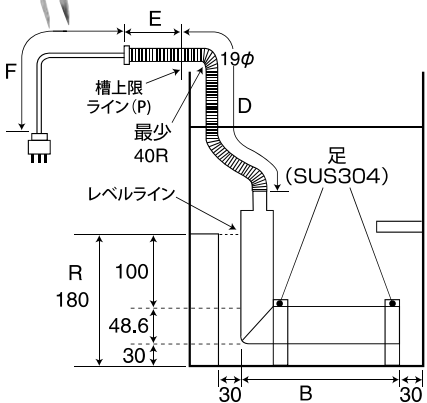
規格表

キャップレス潜水チューブ (単位:mm)

Model No.	定格電圧		出力	極数	管径	長さ	フレキ		コード		レベルライン	
	Vmax	kW					槽内	槽外	F	R	までの高さ	までの高さ
KXRS (C)-214	220	1	4	$\phi 48.6$	270	800	700	600	180			
● KXRS (C)-224	220	2	4	$\phi 48.6$	400	800	700	600	180			
● KXRS (C)-234	220	3	4	$\phi 48.6$	480	800	700	600	180			
KXRS (C)-244	220	4	4	$\phi 48.6$	630	800	700	600	180			
● KXRS (C)-254	220	5	4	$\phi 48.6$	750	800	700	600	180			
23KXRS (C)-34-ST	230	3	4	$\phi 48.6$	450	800	700	600	180			

説明 は、8ページのKCKSステンレス基本型②③④をご参照ください。 (●印は、在庫目録品です。)

ステンレスフレキ



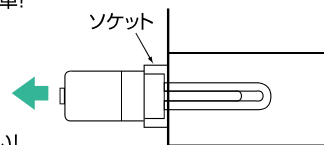
潜水フレキヒーター

ねじ込み/フランジ槽横付

◆ヒーターを液中に入れるだけで簡単!

◆さびなどが付いてヒーターが抜けない。  
◆液を抜かないとヒーターが交換できない。

- 表面研磨加工にグレードアップのためスケール除去簡単!
- ソケット不用のため、ヒーター取付施工が簡単!
- ねじ込み型の液もれの心配なし!
- ヒーター交換メンテナンスが容易!
- フレキシブルな設置が可能!
- 障害物もフレキで避けられるので、安全に設置しやすい!



規格: モデル名末尾が(C)はフレキ全長1500mm(規格: D=800mm, E=700mm)です。

特注: フレキ長さ(寸法計算は4ページを参照)は(N) 2500mm(D=1500mm, E=1000mm) (G) 3500mm(D=2500mm, E=1000mm)ができます。

**X-LO**  
モデル

**KXRS-LO【横型】** 特別設計品

※特別設計品は、必ずご相談下さい。

キャップレス潜水チューブ (単位:mm)

Model No.	定格電圧		出力	極数	管径	長さ	フレキ		コード		レベルライン	
	Vmax	kW					槽内	槽外	F	R	までの高さ	までの高さ
KXRS (C)-214-LO	220	1	4	$\phi 48.6$	400	800	700	600	180			
KXRS (C)-224-LO	220	2	4	$\phi 48.6$	700	800	700	600	180			
● KXRS (C)-234-LO	220	3	4	$\phi 48.6$	850	800	700	600	180			

説明 は、8ページのKCKSステンレス基本型をご参照ください。 (●印は、在庫目録品です。)

**Kキャップレス潜水ローワットステンレス**

以下に該当する場合は、X-LOモデルをおすすめします。太管・低ワット密度(ヒーターの表面温度を低く)設計していますので、液にやさしく、耐久力が向上します。

- 貯蔵槽用・排水処理用
- 貯蔵深槽用・凍結・結晶防止用
- 粘度のある液
- 比重が高い(1.1~1.3)液
- 苛性ソーダ溶液など

※比重1.3以上は、凍結・結晶防止用ヒーターグループ(←SLモデル)のカタログをご覧ください。

**XR-T**  
モデル

新世代★潜水基本型+機能UP **K キャップレス潜水®最短パワーステンレスフレキヒーター**

**DX**

**KXRST**

潜水式・縦型

1年間防水保証 IPX8

●槽に縦に沈めて使用できる液加熱ヒーター—潜水ステンレスフレキ●

2019年2月生産より  
素材グレードUP  
**SUS316L**  
#600研磨仕上げ

CE (安全)マーク認証

太管 最短  
パワー設計  
フレキ式

特注 フレキも規格SUS304を  
SUS316Lに出来ます

規格表

管径 ▶  $\phi 48.6$  液温 ▶ **95°C MAX** 比重 ▶ 1.1 以下 (単位:mm)

Model No.	定格電圧		出力	極数	管径	長さ	フレキ		コード		レベルライン	
	Vmax	kW					槽内	槽外	F	R	までの高さ	までの高さ
KXRST (C)-214	220	1	4	$\phi 48.6$	350	800	700	600	250			
KXRST (C)-224	220	2	4	$\phi 48.6$	480	800	700	600	380			
KXRST (C)-234	220	3	4	$\phi 48.6$	560	800	700	600	460			
KXRST (C)-244	220	4	4	$\phi 48.6$	710	800	700	600	610			
KXRST (C)-254	220	5	4	$\phi 48.6$	830	800	700	600	730			

説明 は、8ページのKCKSステンレス基本型をご参照ください。

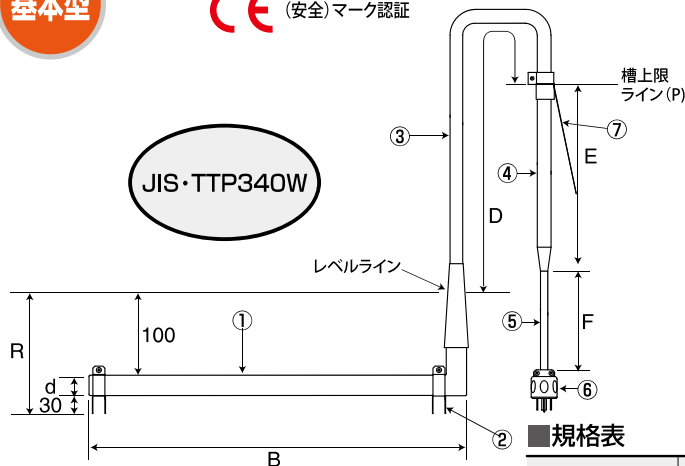
新世代★潜水基本型 **K キャップレス潜水®チタンヒーター**  
**KCKT** 潜水式・横型 1年間防水保証 IPX8

Top  
基本型

●槽の底に沈めて使用できる液加熱ヒーター—潜水チタン●

CE (安全)マーク認証

アース付 SIGNAL



管径▶  $\phi 34$  液温▶  $60^{\circ}\text{C}_{\text{MAX}}$

比重▶ 1.1 以下

構成部品

名称	材質	特記
① 外管	チタン	発熱部内蔵
② 足	チタン	
③ 潜水チューブ	ビニール	槽内 D
④ 潜水チューブ	ビニール	槽外 E
⑤ コード	TVCT	耐熱 F
⑥ プラグ		
⑦ フック	ビニールコーティング	下地:ステンレス

品質のBIGポイント 基本CORE技術と新世代化

規格表

キャップレス潜水チューブ (単位:mm)

Model No.	定格電圧	出力	極数	管径	長さ	槽内チューブ	槽外チューブ	コード	レベルラインまでの高さ
	Vmax	kW	P	d	B	D	E	F	R
CKT-110-K	110	1	2	$\phi 34$	360	1,000	1,500	600	160
CKT-210-K	220	1	2	$\phi 34$	360	1,000	1,500	600	160
KCKT-214	220	1	4	$\phi 34$	360	1,000	1,500	600	160
KCKT-224	220	2	4	$\phi 34$	540	1,000	1,500	600	160
● KCKT-234	220	3	4	$\phi 34$	620	1,000	1,500	600	160
KCKT-244	220	4	4	$\phi 34$	810	1,000	1,500	600	160

説明 は、8ページのKCKSステンレス基本型②③④をご参照ください。 (●印は、在庫目録品です。)

[注]-K表示は、単相(2P)の場合、アースを横出していただきますので接地して下さい。

ご注意

チタン材質は限られた薬液向です。  
(一部の弱酸・海水向)  
3ページの耐薬参考表をご覧ください。

新世代★潜水基本型+機能UP **K キャップレス潜水®最短パワーチタンヒーター**  
**KXCKT** 潜水式・横型 1年間防水保証 IPX8

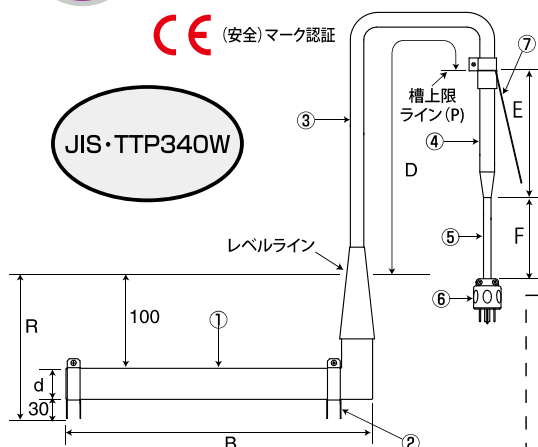
DX  
Xモデル

●槽の底に沈めて使用できる液加熱ヒーター—潜水チタン●

太管 最短 パワー設計

管径▶  $\phi 48.6$  液温▶  $60^{\circ}\text{C}_{\text{MAX}}$  比重▶ 1.1 以下

アース付 SIGNAL



規格表

キャップレス潜水チューブ (単位:mm)

Model No.	定格電圧	出力	極数	管径	長さ	槽内チューブ	槽外チューブ	コード	レベルラインまでの高さ
	Vmax	kW	P	d	B	D	E	F	R
KXCKT-224	220	2	4	$\phi 48.6$	400	1,000	1,500	600	180
● KXCKT-234	220	3	4	$\phi 48.6$	480	1,000	1,500	600	180
KXCKT-244	220	4	4	$\phi 48.6$	630	1,000	1,500	600	180
● KXCKT-254	220	5	4	$\phi 48.6$	750	1,000	1,500	600	180

説明 は、8ページのKCKSステンレス基本型をご参照ください。 (●印は、在庫目録品です。)

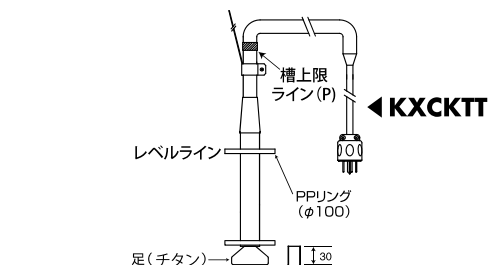
新世代★潜水基本型+機能UP **K キャップレス潜水®最短パワーチタンヒーター**  
**KXCKTT** 潜水式・縦型 1年間防水保証 IPX8

●槽の縦に沈めて使用できる液加熱ヒーター—潜水チタン●

太管 最短 パワー設計

管径▶  $\phi 48.6$  液温▶  $60^{\circ}\text{C}_{\text{MAX}}$  比重▶ 1.1 以下

アース付 SIGNAL



規格表

キャップレス潜水チューブ (単位:mm)

Model No.	定格電圧	出力	極数	管径	長さ	槽内チューブ	槽外チューブ	コード	レベルラインまでの高さ
	Vmax	kW	P	d	H	D	E	F	R
KXCKTT-234	220	3	4	$\phi 48.6$	560	500	1,500	600	460
KXCKTT-244	220	4	4	$\phi 48.6$	710	500	1,500	600	610
KXCKTT-254	220	5	4	$\phi 48.6$	830	500	1,500	600	730

チタン

**New SENSUIの再提案**  
特許潜水ヒーター44年の実績!

「実力」の潜水型の中でも耐(弱)アルカリ向としてオールステンレス製の潜水ステンレスフレキヒーターは **高温95℃** まで使用でき、無電解ニッケルめっきなどへの適用が増えています。  
強酸・アルカリ向としてオールフッ素樹脂製の潜水UU・フロンヒーターは **高温90℃** まで使用でき、耐薬性抜群で、石英ガラス破損が生じやすい潜水石英ヒーターの代替としても注目のモデルです。

**特許【潜水】ステンレスフレキヒーター 水・弱アルカリ向**

**KXRS** 高温使用  
CE (安全) マーク認証  
XR モデル

ヒーターからケーブルまで オールステンレス  
1年間防水保証  
IPX8

2019年2月生産より  
素材グレードUP  
SUS316L  
#600研磨仕上げ

提案  
Dx Sensui  
★  
太管 最短  
パワー設計  
キャップレス潜水フレキ式

管径 ▶ **φ48.6**  
液温 ▶ **95℃MAX**  
比重 ▶ **1.1 以下**

特注 フレキも規格SUS304をSUS316Lに出張ます

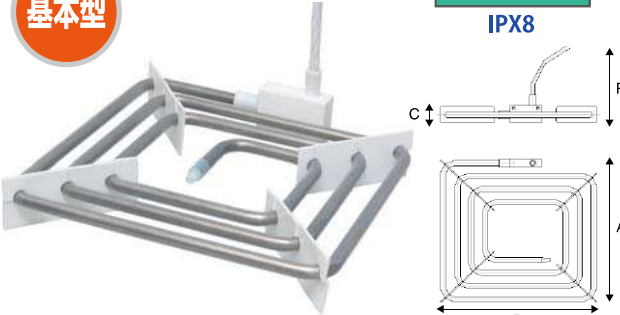
※詳しくは、カタログの10ページをご覧ください。

**【潜水】UU・フロンヒーター 強酸・アルカリ向 フッ素樹脂PFA被覆ヒーター**

**UFA** 高温使用  
CE (安全) マーク認証

好評  
ヒーターからケーブルまで オールフッ素樹脂  
1年間防水保証  
IPX8

基本型



●内管:SUS製PFA1mm厚被覆  
●最低液深150mm!  
●最も液深が浅い薄型設計  
●槽の底から加熱できるフッ素樹脂被覆モデル

Top Sensui ★  
管径 ▶ **φ16**  
液温 ▶ **90℃MAX**  
比重 ▶ **1.1 以下**

4P用 (単位:mm)

Model No.	電気容量			レベルラインまでの高さ R	奥行き A	底 辺 B	高 さ C	W/cm <sup>2</sup>
	V	kW	P					
23UFA-14	230	1	4	150	243	260	63	2.2
23UFA-24	230	2	4	150	310	330	63	
●23UFA-34	230	3	4	150	395	395	63	
23UFA-44	230	4	4	150	460	447	63	
23UFAW-64	230	6	4	150	460	520	63	

※PTFE足付(30mm高) ※海外向400V仕様も特注可  
Japan・変圧 OverSeas

**UFH** 高温使用  
CE (安全) マーク認証

提案  
ヒーターからケーブルまで オールフッ素樹脂  
1年間防水保証  
IPX8

潜水石英ヒーターの代替可能モデル



●内管:SUS製PFA1mm厚被覆  
●槽の壁面に沿って高電気容量  
●槽底面設置

Top Sensui ★  
管径 ▶ **φ16**  
液温 ▶ **90℃MAX**  
比重 ▶ **1.1 以下**

4P用 (単位:mm)

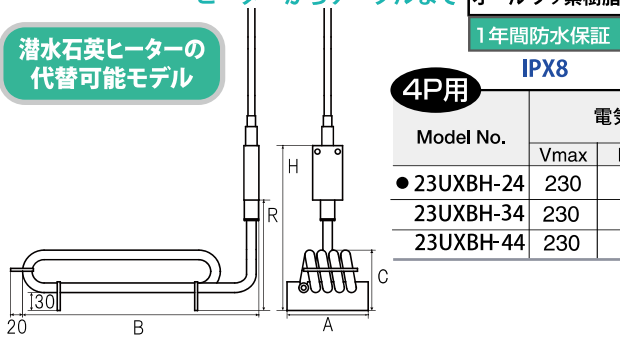
Model No.	電気容量			レベルラインまでの高さ R	発熱部 He	奥行き A	底 辺 B	W/cm <sup>2</sup>
	V	kW	P					
23UFH-24	230	2	4	260	170	120	310	2.2
●23UFH-34	230	3	4	260	170	120	480	
23UFH-44	230	4	4	260	170	120	630	

※PTFE足付(30mm高)  
※海外向400V仕様も上記の寸法で特注可  
※U・フロンヒーター(旧製品UBRLF)の後継モデルです。  
Japan・変圧 OverSeas

**UXBH** 高温使用 **NEW**  
CE (安全) マーク認証

提案  
ヒーターからケーブルまで オールフッ素樹脂  
1年間防水保証  
IPX8

潜水石英ヒーターの代替可能モデル



●内管:SUS製PFA1mm厚被覆  
●槽の壁面に沿って高電気容量  
●槽底面設置  
●狭い槽向

Top Sensui ★  
管径 ▶ **φ16**  
液温 ▶ **90℃MAX**  
比重 ▶ **1.15 以下**

4P用 (単位:mm)

Model No.	電気容量			レベルラインまでの高さ R	奥行き A	底 辺 B	高 さ C	槽内チューブ D	槽外チューブ E	コード F	W/cm <sup>2</sup>
	Vmax	kW	P								
●23UXBH-24	230	2	4	210	140	310	105	1,000	1,000	1,000	2.2
23UXBH-34	230	3	4	210	140	420	105	1,000	1,000	1,000	
23UXBH-44	230	4	4	210	140	540	105	1,000	1,000	1,000	

コード(F)にプラグ付 B寸法は20mm含む ※PTFE足付(30mm高) 海外向400V仕様も特注可  
Japan・変圧 OverSeas  
●印は、即納目標品です。)

※「潜水UU・フロン」は、モデルが多数ありますので専用のカタログをご覧ください。



TRUSTED GLOBAL HEATERS BRAND — SINCE 1947  
**谷ロヒーターズ株式会社**  
■千葉事業所 本社 東京都品川区  
〒299-0265 千葉県袖ヶ浦市長浦2号580-104  
Tel: 0438-63-1113 Fax: 0438-63-6931



■お求め・お問い合わせは、TG HEATERS協約店へ



株式会社 **入江商会**