

実績  
16年

フッ素樹脂  
ヒーターファミリー

# 潜水UU・フロン®

新世代型 **SENSUI**

UU・Flon is Your T・Flon

HEATER

スタンダード品

フッ素樹脂

TOPグレード

見えない安全設計

谷口ヒーターズでは新しい視点“美しさも機能です”をテーマにUフロンシリーズの販売から30年。さらにグレードアップした潜水UU・フロンは従来のPTFE被覆0.5mmをPFA被覆1mmに品質を向上させ、“液にやさしい”薬液を大切に作る技術で、フッ素樹脂ヒーターの新効果を創出しています。強酸・アルカリ向などの広範囲な耐薬性と高温用(90℃MAX)に実績を上げています。

あらゆる液加熱にユースフル！ 浅い槽に0.1~9kWヒーター

1年間防水保証付

強酸・アルカリ・純水向

## 液にやさしいフッ素樹脂被覆潜水ヒーター

強耐薬性

ヒーターからケーブルまで **オールフッ素樹脂(PFA)製**

新効果

液温とヒーター表面の温度差が5~30℃の液にやさしい 穏やかな加熱

新価値

異種金属イオンを嫌う電気めっきに影響せず 付着物を取り易い

New

CE (安全) マーク認証  
IPX8 (JIS防水保護等級8) 取得

液温 90℃MAX

R  
約  
150



23UFA-34

新しい技術による創造マネジメント商品

**NEWS** 2019年から、潜水UU・フロンヒーターは「シグナルヒーター」として潜水UUセンサー・過熱検知センサーを搭載できます。

TG TRUSTED GLOBAL HEATERS BRAND

**TANIGUCHI HEATERS**  
— SINCE 1947

## フッ素樹脂ヒーターファミリー

近年、半導体生産の表面処理工程などにフッ素樹脂ヒーターの需要が増えておりますが、谷口ヒーターズでは、永年の経験と実績をもとに、フッ素樹脂の素材の特性とヒーターの性能を最大限活かすことができるように、最適設計をしたモデルをそろえています。フッ素樹脂素材の種類にはPTFE・PFAなどがあり、使用形態にはパネル成型・被覆チューブ・コーティングなどがありますが、ヒーターの構造の特性によって耐熱・耐薬性が異なりますので、お客様の「用途に適切なモデル」をご選択下さい。

### ■モデル毎の特性

**ヒートフロン**は、厚さ10mmのPTFE材質の潜水プレート状で、他のフッ素樹脂ヒーターには向かない薬液（強酸・強アルカリ）でも使用されている唯一のモデルです。

当社がもつノウハウを生かした**潜水UU・フロン**は、PFAの被覆チューブの厚さが1mmで“液にやさしい”特性（液温とヒーターの表面温度との差が少ない）があり、耐薬品性の強いヒーターとしてご採用が増えていきます。

**タニフロン**は、当社独自の研究によるフッ素樹脂強着コーティングヒーターで長年の実力製品ですが、300ミクロンコーティングのため傷がつきやすいという弱点がありますので、取り扱いに注意が必要です。

**テフチューブ**は、PTFEチューブの厚さが0.5mmなので傷が付きやすく折れやすいことと強酸が透過する可能性があります、簡易型フッ素樹脂ヒーターとして人気のあるモデルです。

### ■用途

強酸・強アルカリ・純水向	ヒートフロン
強酸・アルカリ・純水向	潜水UU・フロン
一部の酸～弱酸・水向	タニフロン
弱酸・水向	テフチューブ

一般的には金めっき浴、銀めっき浴、はんだめっき浴、フッ化物系浴、化学研磨浴、超高純水、洗浄、半導体の生産ラインなどに用いられます。

※モデルによって耐薬性が違いますのでモデル毎の特性をご参照の上、適切なお選びをお願いします。

※薬液加熱ヒーターの耐薬目安（別紙・当社WEBサイト）をご参照ください。

### フッ素樹脂（通称：テフロン）について

フッ素樹脂は、フッ素を含む合成樹脂（プラスチック）です。一般には**テフロン**という呼び名が普及していますが、「**テフロン**」は樹脂の名前ではなく**アメリカのデュポン社の商標**ですので、当社では「フッ素樹脂」と呼んでいます。

## 潜水UU・フロン®の歴史

谷口ヒーターズは2006年の新世代化設計改革で、永年の経験と実績をもとにUフロンシリーズの性能をさらに改善・向上し、「潜水UU・フロン」が誕生しました。実績18年以上のUフロンをルーツとする、実力のある強酸・アルカリ・純水向のフッ素樹脂被覆ヒーターです。

谷口ヒーターズは、薬液加熱電気ヒーターを製造開発する長年の経験から培った技術力でお客様の要望にお応えしていますが、潜水UU・フロンでは、**ヒーターの能力を落とさずに液（薬液）に穏やかな加熱**を実現しました。ヒーターからの熱の集中を避け、液温とヒーターの表面温度との差を5～30℃に少なく設計して、熱損傷による薬液のトラブルを少なくしています。

谷口ヒーターズでは、フッ素樹脂（通称：テフロン）をヒーターに採用して40年を超えました！

フッ素樹脂は、液加熱ヒーターにとって難しい素材ですが、「潜水UU・フロン」は、特許潜水を採用し、オールフッ素樹脂（PFA）製としましたので、谷口の安全性のコア技術の上に、耐久性と耐薬性に優れた製品となっています。

### NEWS

新世代化設計改革から13年目の2019年に、「潜水UU・フロン」は創造マネージメント商品の「シグナルヒーター」として、ヒートシグナルランプ・液温潜水UUセンサー・OH（過熱検知）センサーを搭載できます。

## 潜水UU・フロン® モデルの種類

**スタンダード品** UFA, UFAL, UFAW, UFH, UFL, UFW, UFS, UFR, UFRT, UFAT, UFALT, UFATW など

**特別設計品** UXBH, UBT, UXBT, UFBTW, UFMT, UFHC, UFBLW-SL など

※他に、ミニ・実験用、特別槽（貯蔵槽）向があります。

※薬液の比重が1.1を超える場合や、お客様で耐薬等の判定が難しい場合は必ずご相談ください。

※比重が高めの薬液には潜水UUブラックフロン・-SLモデルがあります。

## 潜水UU・フロン®ヒーターの主な共通注意事項

- ①空炊きは厳禁です。
- ②ヒーターを正しく取扱って下さい。
- ③槽の側壁・底面に直接接触させないで下さい。
- ④結露除去をして下さい。
- ⑤耐薬性については各モデルごとに適・不適がありますので、ご相談下さい。
- ⑥粘度のある液・ゾル液には使用できません。
- ⑦フッ酸や王水などガス透過性のある強酸、高い比重（1.1以上）の薬液、高い液温での使用については、ご相談ください。
- ⑧引火性液・油と石油類への使用は不可です。
- ⑨素材の表面に傷を付けることは厳禁です。
- ⑩附着物が付きやすい場合は、必ず定期的に、ていねいに洗浄して下さい。
- ⑪液の化学的な構成 — PFAとPTFEは、優れた化学的耐薬性を持っていて電気めっきの工程に最も適していることは今日よく知られています。しかし、特別な構成の薬液、液温、熱伝導性と相互に影響し合う工程関連条件を含めて必要とされる化学的耐性を一般的に保証することは不可能です。フッ素と融解したアルカリ金属を含む炭化水素の化合物、または構成の分からない化学薬品を使う場合、事前の試験をおすすめします。
- ⑫空炊きと安全性 — 液中電熱ヒーターは使用方法を間違えるとヒーターが過熱する危険があります。空炊き・堆積物付着による放熱不良などが生じないように注意し、ヒーターを液槽から取り出す際にはヒーターの電源を20分以上前に切るなど、取扱説明書の規定を厳守してください。
- ⑬その他 — 取扱説明書に従ってヒーターを正しく使用してください。

※注意 チューブ式のため、±15mm程度の寸法誤差が生じることがあり、また、細部の形状が図面と異なることがあります。予めご承知おきください。

## 潜水UU・フロン®の耐薬性

### ◆ 強酸・アルカリ・純水向

強い耐薬性と耐久性に加えて1年間防水保証付(出荷日から1年)  
 「潜水UU・フロン」はヒーターから電源ケーブルまでオールフッ素樹脂製です。

## 潜水UU・フロン®の種類

### ◆ 槽用途

一般処理槽向

特別処理槽向

ミニ・実験槽向

### ◆ 国別

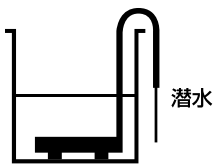
● 日本国内向・海外変圧使用 ..... <230V4P>

● 海外向 ..... <400V4P> <480V4P> <230V2P>

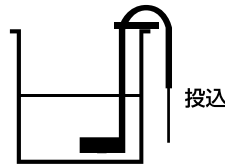
※ 海外向は、OVERSEASカタログをご覧ください。

### ◆ モデルタイプ

特許潜水

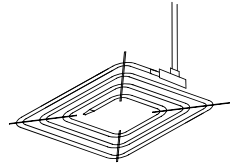


潜水・防水兼用

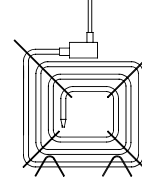


### ◆ スタイル

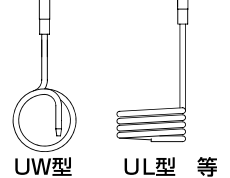
潜水横型



潜水縦型



潜水・防水兼用



◆◆ 詳細は「フッ素樹脂ファミリー」ダイジェスト版の耐薬目安表をご覧ください。

## 潜水UU・フロン®《耐久・安全のために》

① 潜水UU・フロンは、種類がたくさんありますので、用途と薬液・装置に適切なモデルをご選択ください。

② スタンダード品の場合、比重は1.1です。1.1以上は保証対象外ですので、特別設計品をご相談ください。

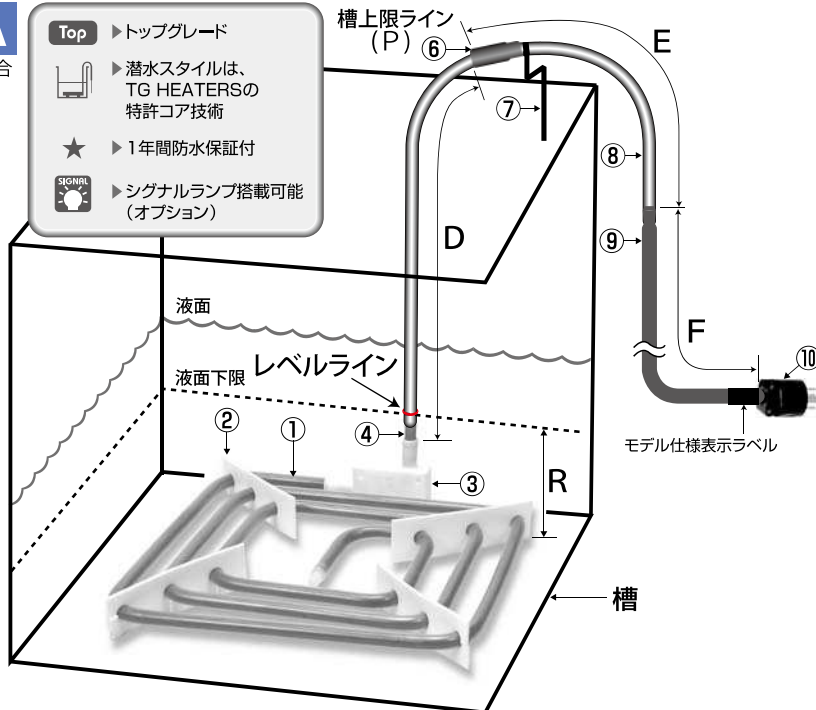
③ 使用液温は、モデル毎に表示していますので、ご確認ください。

※ フッ素樹脂ヒーター共通の注意事項、安全上のご注意をご覧ください。

## 潜水UU・フロン®ヒーターの構造

**UFA**  
の場合

- Top ▶ トップグレード
- ▶ 潜水スタイルは、TG HEATERSの特許コア技術
- ★ ▶ 1年間防水保証付
- ▶ シグナルランプ搭載可能(オプション)



**レベルライン**  
 使用時に液面がヒーターのこのライン以下になってはならないことを示し、空炊きしないための液面の下限目安です。

**R**  
 ヒーターの底からレベルラインまでの高さです。

**槽上限ライン(P)**  
 槽上限ラインは槽内で利用できるPFAケーブルの上限位置の目印です。

- ① PFA 被覆ヒーター
- ② PTFE 足
- ③ 潜水ジョイントヘッド (PTFE)
- ④ ジョイントPFA チューブ (ナチュラル)
- ⑤ 槽内PFAケーブル=D
- ⑥ 槽上限ライン (P)
- ⑦ フック (ビニールコーティング)
- ⑧ 槽外PFAケーブル=E
- ⑨ 耐熱 コード=F
- ⑩ 樹脂プラグ

### J (特注)仕様

- ① 寸法特注はD、E、F変更可能 (D+E+F寸法は10mまで)
- ② プラグなし(端子出しまで)、指定プラグ取付可能 ③ 他は、ご確認ください。 ④ 特注はモデル表示に「-J」が付きます。

### TG★プロ・グレード〈オプション〉



ヒートシグナルランプ(一目でわかる!ヒーターの通電表示ランプ)  
 ● ヒーターの故障表示(●)をセットできます。  
 \* 詳しくは、TG★プロ・グレードカタログをご覧ください。





# 潜水UU・フロン

◆ 強酸・アルカリ向 | 1年間防水保証付 | フッ素樹脂被覆ヒーター

シンプルなフォルムに、耐久性と「特許潜水」構造で、オールフッ素樹脂製

- 構成**
- 内管:ステンレスU字型高絶縁細管シーズヒーター
  - PFA熱収縮チューブ全面被覆 1mm厚
  - PTFEのジョイントヘッド
  - PFAの潜水ケーブル
  - 耐熱キャップタイヤコード付
- 主な設計**
- PFA被覆厚1mm
  - 特許潜水仕様
  - T-FLON溶着加工
  - 高容量kWからミニまで
  - ヒーターの表面温度が低いローワット密度発熱設計 W/cm<sup>2</sup>
  - 4P仕様・2P仕様全アース付
- 安全設計**
- CE (安全)マーク認証 | 絶縁クラス 1 | IPX8 (JIS防水保護等級8) 取得
- 主な仕様**
- ヒーター部径: 16mmφ ; 潜水モデルタイプ 12mmφ ; 潜水または潜水・防水兼用モデルタイプ
  - PFAケーブル=2000mm付... (槽内:D寸法=1000mm 槽外:E寸法=1000mm)
  - 耐熱キャップタイヤコードF寸法=1000mm
  - 樹脂プラグ付
  - フック(ビニールコーティングSUS下地)付
- 【特注】** PFAケーブル3000-5000mm延長可 | キャップタイヤ耐熱コード延長可 | PVDFフランジ・PVDFホルダー (別部品)

## UFA アングルロール横型

潜水用 | 好評

● 内管:ステンレス製 | CE (安全)マーク認証 | Top

● 最低液深 150mm!

● 浅い液中で使用可能な薄型設計

● 槽の底から加熱できるフッ素樹脂被覆モデルの新スタイル!

● 3相アース付(4P)

管径 ▶ φ16

液温 ▶ 90°C MAX

比重 ▶ 1.1 以下

4P用 (単位:mm)

Model No.	電気容量			レベルラインまでの高さ R	奥行き A	底辺 B	高さ C	W/cm <sup>2</sup>
	V	kW	P					
● 23UFA-14	230	1	4	150	243	260	63	2.2
● 23UFA-24	230	2	4	150	310	330	63	
● 23UFA-34	230	3	4	150	395	395	63	
● 23UFA-44	230	4	4	150	460	447	63	
● 23UFAW-64	230	6	4	150	460	520	63	

※ PTFE 足付 (30mm高) ※ 海外向400V仕様も特注可  
※ 23UFAW-64 (3kW×2本=6kW) は8ページをご覧ください。

Japan | 変圧 | OverSeas

## UFAL アングルロール横長型

潜水用 | 人気

● 内管:ステンレス製 | CE (安全)マーク認証 | Top

● 最低液深 150mm!

● 浅い液中で使用可能な薄型設計

● 槽の底から加熱できるフッ素樹脂被覆モデルの新スタイル!

● 3相アース付(4P)

管径 ▶ φ16

液温 ▶ 90°C MAX

比重 ▶ 1.1 以下

4P用 (単位:mm)

Model No.	電気容量			レベルラインまでの高さ R	奥行き A	底辺 B	高さ C	W/cm <sup>2</sup>
	V	kW	P					
● 23UFAL-24	230	2	4	150	243	445	63	2.2
● 23UFAL-34	230	3	4	150	243	655	63	
● 23UFAL-44	230	4	4	150	243	855	63	

※ PTFE 足付 (30mm高) (●印は、在庫目録品です。)  
※ 海外向400V仕様も上記の寸法で特注可

Japan | 一部の | OverSeas

## UFAT アングルロールスクエア縦型

潜水用 | NEWスタイル

● 内管:ステンレス製 | CE (安全)マーク認証 | Top

● 槽の壁面に沿って薄くスマートに設置できる新型

● 幅のせまい所に! 60mmのたて型

● 安全距離配慮のレッグ(足)付

● ホルダー(固定具)付

● 3相アース付(4P)

管径 ▶ φ16

液温 ▶ 90°C MAX

比重 ▶ 1.1 以下

4P用 (単位:mm)

Model No.	電気容量			レベルラインまでの高さ R	奥行き A	底辺 B	高さ C	W/cm <sup>2</sup>
	V	kW	P					
● 23UFAT-14	230	1	4	320	60	260	230	2.2
● 23UFALT-24	230	2	4	320	60	460	230	
● 23UFAT-34	230	3	4	510	60	395	410	
● 23UFAT-44	230	4	4	565	60	460	465	
● 23UFAT-44	230	4	4	565	60	460	465	

※ PTFE 足付 (30mm高)  
※ 海外向400V仕様も上記の寸法で特注可  
※ ホルダー (別注) はサイズを打ち合わせして下さい。

Japan | 変圧 | OverSeas

# 潜水UU・フロン

## HEATER & CABLE T・FLON MADE

フッ素樹脂被覆ヒーター

穏やかな加熱は、液にやさしい! 液温と5~30℃差 クリーンな加熱

### 特性

- ① PFAはPTFEより深い曲げができるので、ロールパイプにしっかり密着します。
- ② PFAチューブ被覆外管が丈夫です。従来のフロン (PTFE) より強着で、厚みがあります。(1mm厚)
- ③ PFAチューブ被覆は、ガスが透過しにくい特性があります。
- ④ 他の素材外管ヒーターに比べて、ローワット密度発熱設計などにより、液温とヒーターの表面温度との差が少ない設計は、ヒーターからの熱の集中を避け、熱による薬液への影響が少ないので液にやさしく、しかも、一般ヒーターと比較しても加熱能力は同等で、加熱が遅いということはありません。
- ⑤ 特許潜水型なので、浅い槽に低い液面を可能にしました。
- ⑥ PTFEの足付で槽底面に置けます。

### 耐久性

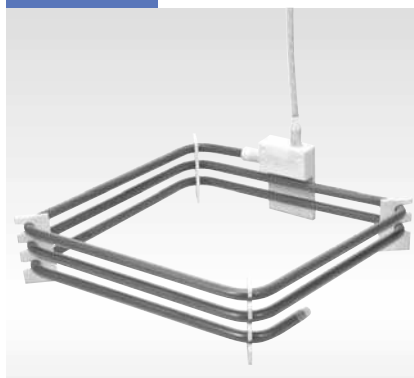
- PFA素材チューブの耐薬・耐久・耐熱性は、フッ素樹脂素材のトップクラスです。
- フッ素ガス・三弗化塩素・金属粒が混入しているアルカリ液には不向きですが、電気めっき、半導体およびプリント基板製造工程のほとんどの加熱に耐薬・耐久性があります。

**【注意】** 液の揺動等の影響が及ぶ不安定な環境にヒーターを設置する場合は、ホルダー (オプション) を付ける、または槽に取付具を付けるなど、固定する工夫をしてください。

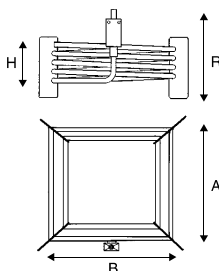
## UFS

スクエアロール型

潜水用



《特注可》  
角槽の大きさに合わせたヒーターの四方から加熱しますので、角槽底面まで有効に活用できます。



- 内管: ステンレス製 **CE** (安全) マーク認証 **Top**
- 四方からゆるやか加熱
- 槽の中央でワークができる!
- 温度分布均一設計!



管径 ▶ **φ16**

液温 ▶ **90℃MAX**

比重 ▶ **1.1 以下**

4P用

(単位:mm)

Model No.	電気容量			レベルラインまでの高さ R	発熱部 H	奥行き A	底辺 B	W/cm <sup>2</sup>
	V	kW	P					
23UFS-24	230	2	4	180	100	450	450	2.2
23UFS-34	230	3	4	230	145	350	350	
23UFS-44	230	4	4	230	145	440	440	

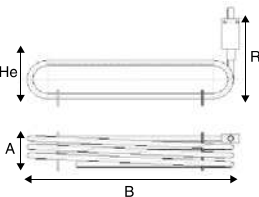
※ PTFE 足付 (30mm高)  
※ 海外向400V仕様も上記の寸法で特注可  
※ 当モデルは、槽の内寸に合わせるため特注。上記の寸法を目安にしてください。

Japan ・変圧 OverSeas

## UFH

水平ロール横型

潜水用



- 内管: ステンレス製
- 槽の片側壁面に沿ってスマート設置
- 内狭の槽底に設置

**CE** (安全) マーク認証 **Top**



管径 ▶ **φ16** 液温 ▶ **90℃MAX**

比重 ▶ **1.1 以下**

4P用

(単位:mm)

Model No.	電気容量			レベルラインまでの高さ R	発熱部 He	奥行き A	底辺 B	W/cm <sup>2</sup>
	V	kW	P					
23UFH-24	230	2	4	260	170	120	310	2.2
23UFH-34	230	3	4	260	170	120	480	
23UFH-44	230	4	4	260	170	120	630	

※ PTFE 足付 (30mm高)  
※ 海外向400V仕様も上記の寸法で特注可  
※ UフロンヒーターのUBRLFの代替

Japan ・変圧 OverSeas

## OFL

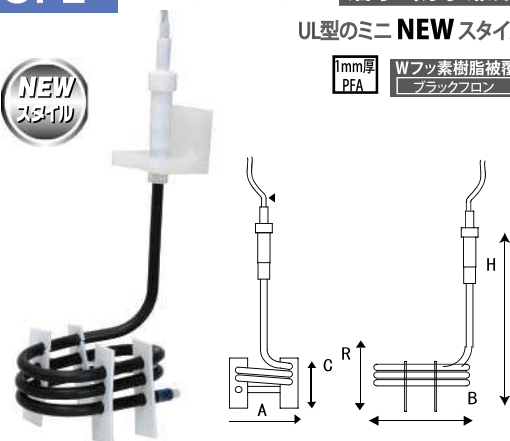
UU・フロンミニ

潜水・防水兼用

UL型のミニ NEW スタイル

NEW  
スタイル

1mm厚 PFA Wフッ素樹脂被覆 フラックフロン



**CE** (安全) マーク認証 **Top**



管径 ▶ **φ12** 液温 ▶ **90℃MAX**

比重 ▶ **1.1 以下**

2P用

Model No.	電気容量			首下 H	レベルラインまでの高さ R	奥行き A	底辺 B	W/cm <sup>2</sup>
	V	kW	P					
23OFL-10	230	1	2	345	165	130	180	2.7
23OFL-20	230	2	2	390	165	130	300	

※ PTFE 足付 (30mm高)  
■ OFLモデルは旧モデルUFHBの代替モデルです。  
※ フラッジ (オプション) はUFL・UFHと同じ  
※ 槽に蓋をする場合、D (槽内) 寸法の範囲で可。

Japan ・変圧 OverSeas

UU・フロンミニヒーターは他にもモデルがありますので、ミニヒーターファミリーカタログをご覧ください。

# 潜水UU・フロン

## ◆ フッ素樹脂素材を生かす ◆ 創造マネージメント商品 ◆

### ★液にやさしい穏やかな加熱「スローウォーム設計」について★

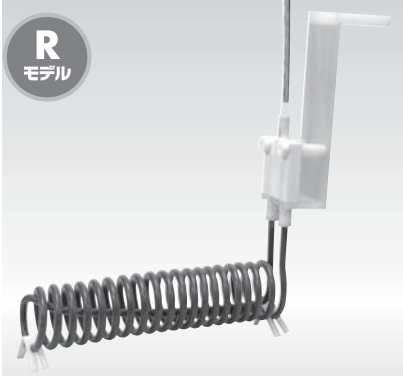
- ①当社の潜水UU・フロンヒーターは、フッ素樹脂の耐熱性と耐薬特性を確保するため、薬液の比重に応じて、表面ワット密度を2.2・2.7W/cm<sup>2</sup>に抑えています。
- ②ワット密度を下げるのと同時にヒーターの発熱体も熱を分散させる設計です。また、PFAの被覆厚も1mmにすることで、耐薬性の向上とともにヒーターの表面温度分布を均一にしています。使用する薬液に対して、ヒーターからの熱の集中を避け、液温とヒーターの表面温度との差を少なくすることにより、薬液に対して熱損傷を抑える「液にやさしい」効果があります。
- ③スローウォーム設計は、ヒーターの昇温が他のヒーターよりも遅いわけではありません。薬液の部分的な集中加熱をせず、薬液全体が均等に加熱されますので、加熱開始時はなだらかに、やがて放物線を描くように昇温します。
- ④比重高め(1.3MAX)の薬液と特別処理槽向に表面ワット密度を1.5W/cm<sup>2</sup>にした潜水UUブラックフロン[SL]モデルが新登場します。(9~10ページをご覧ください)

**【共通注意!】** 空吹き厳禁! 液面は、必ず各モデルのレベルライン以上に保持して下さい。

### UFR スパイラルロール横型

潜水用

Top



R  
モデル

CE (安全) マーク認証

- 内管:ステンレス製
- 横に短く、高い電気容量
- ローワット密度で表面温度低く

管径 ▶ φ16

液温 ▶ 90℃MAX

比重 ▶ 1.1 以下

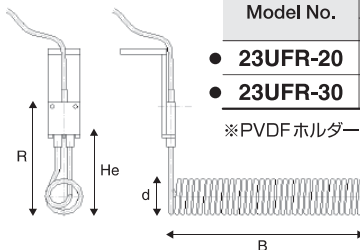
2P用

Model No.	電気容量			レベルライン までの高さ	発熱部	ロール径	底 辺	W/ cm <sup>2</sup>
	V	kW	P					
● 23UFR-20	230	2	2	290	210	95	295	2.2
● 23UFR-30	230	3	2	290	210	95	405	

※PVDFホルダー必要(オプション)

(●印は、在庫目録品です。)

Japan 一部の OverSeas



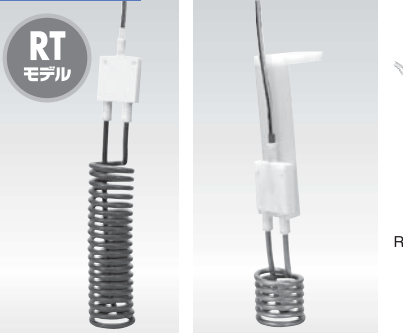
【浅い液向】 230V2P 2, 3kW

(単位:mm)

### UFRT スパイラルロール縦型

潜水用

Top



RT  
モデル

CE (安全) マーク認証

- 内管:ステンレス製
- 縦に狭く、高い電気容量
- ローワット密度で表面温度低く

管径 ▶ φ16

液温 ▶ 90℃MAX

比重 ▶ 1.1 以下

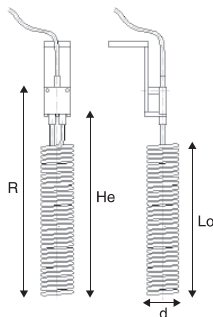
2P用

Model No.	電気容量			レベルライン までの高さ	発熱部	ロール部	ロール径	W/ cm <sup>2</sup>
	V	kW	P					
● 23UFRT-10	230	1	2	300	215	125	95	2.2
● 23UFRT-20	230	2	2	410	325	240	95	
● 23UFRT-30	230	3	2	520	435	350	95	

※PVDFホルダー必要(オプション)

(●印は、在庫目録品です。)

Japan 一部の OverSeas



【狭いスペース向】 230V2P 1, 2, 3kW

●特別設計品は、個別の打ち合わせが必要です●

#### PVDFホルダー

ホルダー(A)寸法 = 槽の深さ - 最低液深 + 80mm ※80mmはヒーターのジョイントヘッドのサイズ

槽取付のUFR・UFRTモデルはホルダーが必要で、液中保持範囲(R)の下部マージンを槽底面から30mmとしていますので、上記の計算でホルダーの寸法を計算します。(R + 30)

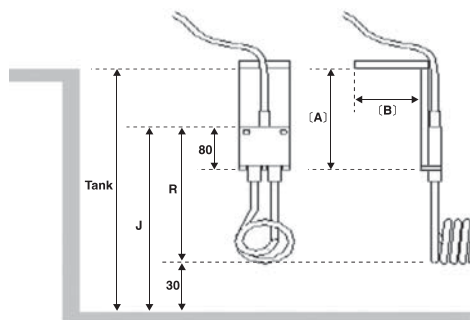
注意:UFA・UFAL・UFS・UFH・UFHBの最低液深JはRと同じですが、UFR・UFRTはR+30mmです。

#### ●UFR/UFRT タイプ取付ホルダーの計算表

#### ■ホルダー寸法表

※サイズは50mm単位( )をおすすめします。

(単位:mm)



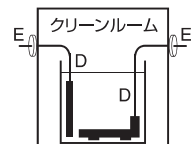
	UFR		UFRT		槽の深さ
	1~3kW	2kW	2kW	3kW	
R寸法	290	300	410	520	
最低液深	320	330	440	550	
推奨(A)寸法	160(150)	150	240(250)	130(150)	
	260(250)	250	340(350)	230(250)	400
	360(350)	350	440(450)	330(350)	500
	460(450)	450	540(550)	430(450)	600
	560(550)	550	640(650)	530(550)	700
	660(650)	650	740(750)	630(650)	800
	760(750)	750	840(850)	730(750)	900
(B)寸法	80				1000

#### PVDFフランジ/ユニオン

クリーンルームの外壁にフタとして取り付ける防滴仕様のフッ素樹脂部品(フランジ)です。 ※クリーンルームでミスト・ガスが生じる場合は、潜水チューブの長さについてご相談ください。

#### PTFEレッグ

潜水UU・フロン®は、槽に直接付かないように工夫を要します。 ユニットでPTFEのレッグ(足)が付いていますが、あくまで仮設です。 ヒーターは重量が重いので、PVDFホルダーをさらに取り付けた方が安定して使用できます。



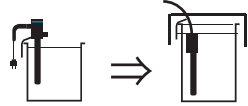
オプション

**潜水・防水兼用UU・フロン** 強酸・アルカリ向 1年間防水保証付 フッ素樹脂被覆ヒーター

2006年までのUフロン (UBL/UBW)とタニフロン (TFL/TFW) の後継モデル **UU・フロン (UFL・UFW)**

2014年より 防水投入から **潜水・防水兼用** 仕様に向上しました。

**New** 潜水・防水投入の両方の使い方ができます  
 ■D(槽内)寸法の範囲で蓋付き使用が可能 ■液温90℃MAX使用可



向上ポイント ▶ ジョイントキャップを液に沈めて槽に蓋をして使用できます。

**防水から潜水仕様に向上!**  
**高品質・高コストパフォーマンス**

CE (安全) マーク認証 **IPX8** (JIS防水保護等級8)

**構成**

- 内管:ステンレスU字型高絶縁細管シーズヒーター
- PFA 二重(W)熱収縮チューブ全面被覆1mm厚
- PFA ケーブル1m付
- 耐熱キャップタイヤコード1m付
- ジョイントキャップ PTFE 着着防水構造

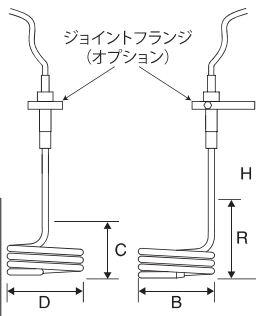
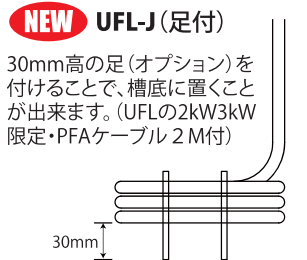
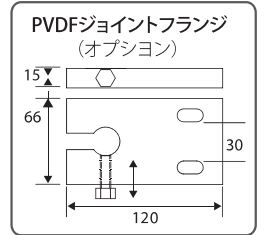
**取付方法**

<潜水>使用の場合: D(槽内)寸法の範囲で蓋のある槽にも使用可。取付はホルダーなど(別部品)をご相談ください。  
 <防水投入>使用の場合:  
 PVDFジョイントフランジ取付(オプション)

**新特注**

PFAケーブル(D,Eサイズ指定)、コードは1m単位で延長可。  
 ※詳しくは、新図面をご確認ください。

**二重フッ素樹脂被覆**  
**1mm厚**  
 ブラックフッ素樹脂0.5mm厚のチューブの上から、さらにナチュラルフッ素樹脂0.5mmを被覆した合計1mmの二重被覆です。  
 ナチュラルフッ素樹脂  
 発熱線  
 充填剤  
 ブラックフッ素樹脂

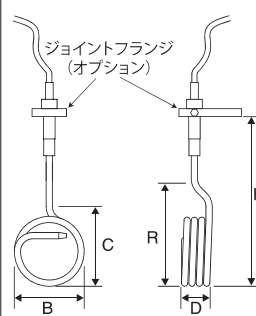


**UFL** 潜水・防水兼用 液温▶ **90℃MAX** 管径▶ **φ12** 比重▶ **1.1以下** (単位:mm)

2P用

Model No.	電気容量			首下 H	レベルラインまでの高さ R	発熱部			W/cm <sup>2</sup>
	V	kW	P			C	B	D	
● 11UFL-05	110	0.5	2	280	150	80	125	125	2.7
● 11UFL-10	110	1	2	340	170	100	150	150	
● 23UFL-10	230	1	2	340	170	100	150	150	
● 23UFL-20	230	2	2	450	230	130	202	202	
<b>NEW</b> 23UFL-30-J	230	3	2	450	230	130	380	380	

(寸法誤差10mm)※PFAケーブル1m+耐熱コード1m+プラグ付 (●印は、在庫目録品です。)  
 ※特注でPFAケーブルのD(槽内)、E(槽外)延長可。  
 ※UFL-J(PTFE足付)の2kWと3kWはPFAケーブル2m付 **Japan**・一部の **OverSeas**



**UFW** 潜水・防水兼用 液温▶ **90℃MAX** 管径▶ **φ12** 比重▶ **1.1以下** (単位:mm)

2P用

Model No.	電気容量			首下 H	レベルラインまでの高さ R	発熱部			W/cm <sup>2</sup>
	V	kW	P			C	B	D	
● 11UFW-05	110	0.5	2	280	210	140	125	45	2.7
● 11UFW-10	110	1	2	340	230	160	145	73	
● 23UFW-10	230	1	2	340	230	160	145	73	
● 23UFW-20	230	2	2	450	300	220	202	80	
23UFW-30-J	000	0	0	000	000	000	000	00	

(寸法誤差10mm)※ PFAケーブル1m+耐熱コード1m+プラグ付 (●印は、在庫目録品です。)  
 ※特注でPFAケーブルのD(槽内)、E(槽外)延長可。 **Japan**・一部の **OverSeas**



潜水U・フロン

New

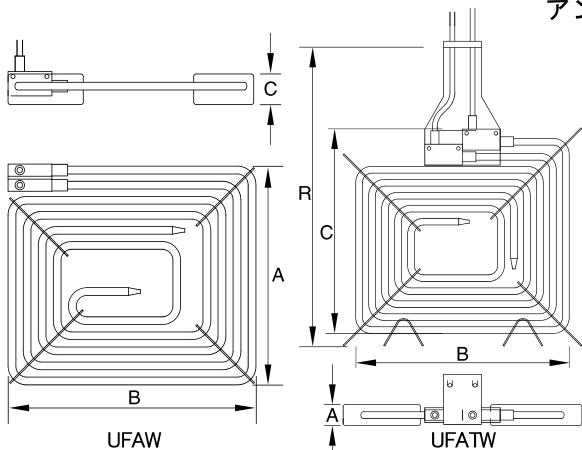
狭いスペースに! 高めの電気容量 フッ素樹脂被覆ヒーター

UFAW/UFATW

省スペース型6kW・4kW 4P!!

潜水用 CE (安全)マーク認証 Top

アングルロールW横型/縦型



Wモデル

液温▶90℃MAX 比重▶1.1以下

4P用

Model No.	電気容量			レベルラインまでの高さ R	奥行き A	底辺 B	高さ C	W/cm <sup>2</sup>
	V	kW	P					
23UFAW-44	230	4	4	150	380	470	63	2.2
●23UFAW-64	230	6	4	150	460	520	63	
●23UFATW-64	230	6	4	580	70	520	500	
23UFALTW-44	230	4	4	250	70	560	160	

※ PTFE 足付 (30mm高)  
 ※ 海外向400V仕様も上記の寸法で特注可  
 ※ ホルダーは槽の高さに合わせて制作できます。ご相談ください。

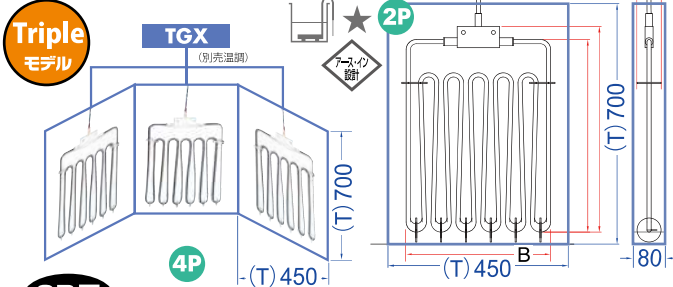
Japan・変圧 OverSeas

Wモデルはヒーター2本組の製品です。(4kWは2kW×2本、6kWは3kW×2本)

UFMT

狭い槽に9kW容量! 比重▶1.1以下

230V3kW2PのUFMTモデルを3本(制御器必要)組み合わせて230V9kW4P/400V9kW4Pです。



2P用

Model No.	電気容量			レベルラインまでの高さ R	発熱部 He	奥行き A	底辺 B
	V	kW	P				
23UFMT-30	230	3	2	600	520	60	380
23UFMT-94-TR	230	9	4	600	520	180	380

4P用

PTFE 足付 (30mm高) (単位:mm) W/cm<sup>2</sup> 2.2  
 U・フロンヒーターのUBULFの代替

Japan・一部の OverSeas

WモデルとTripleモデルは新商品につき詳細はお問い合わせください

UFBTW

狭いスペースに8kW容量!

NEW

液温▶90℃MAX 比重▶1.15まで CE (安全)マーク認証

潜水用

4P用

Model No.	レベルラインまでの高さ R	奥行き A	底辺		高さ C	縦型
			B	C		
23UFBTW-84	420	100	595	345	345	縦型
NEW 23UFBW-84	150	500	650	63	63	横型

槽内チューブ(D)1,000+槽外チューブ(E)1,000+コード(F)1,000+プラグ付  
 ※ PTFE 足付 (30mm高) 海外向400V仕様も特注可

New

特別処理槽向

UFHCW

CE (安全)マーク認証

潜水用 Top

液温▶90℃MAX 比重▶1.15まで

Wモデル

2P



UFHC

CE (安全)マーク認証

浅い槽に9kW容量!

液温▶90℃MAX 比重▶1.1以下

Tripleモデル

4P



230V3kW4PのUFHモデルを3本(制御器必要)組み合わせて9kW4Pです。 (単位:mm)  
 W/cm<sup>2</sup> 2.2  
 (T)は槽内寸の目安サイズ

- 液深が浅い薄型設計 ● 最低液深180mm ● 槽の底から加熱できるフッ素樹脂被覆 (内管:ステンレス製) モデル
- 単相、3相アース付 (4P) ● 足の高さが底から30mm

NEWS 液温センサー・液面レベルセンサー・OH (過熱) センサーを取り付けることができます。

Model No.	電気容量			レベルラインまでの高さ R	奥行き A	底辺 B	高さ C	槽内チューブ D	槽外チューブ E	コード F	W/cm <sup>2</sup>
	Vmax	kW	P								
NEW 23UFHC-10	230	1	2	150	100	250	100	1,000	1,000	1,000	2.2
23UFHC-20	230	2	2	180	90	450	80	1,000	1,000	1,000	
23UFHCW-40	230	4	2	180	180	450	80	1,000	1,000	1,000	
23UBHC-64-TR	230	6	4	180	240	530	80	1,000	1,000	1,000	
23UBHC-94-TR	230	9	4	180	260	650	80	1,000	1,000	1,000	

※ PTFE 足付 (30mm高) ※ 海外向400V仕様も上記の寸法で特注可

Japan・変圧 OverSeas



# Top 潜水UUブラックフロン® ヒーター

高品質★潜水型 オールフッ素樹脂製 フッ素樹脂(PFA)被覆ヒーター



強酸・アルカリ・純水向 ブラックフロン 潜水用 1年間防水保証付

●耐薬性抜群! ● 優れた熱伝導・液温に近いヒーターの表面温度

潜水UU・フロンヒーターファミリーに **ブラックフロン** が加わりました。

★放熱に優れた設計: スタンダード品より熱伝導が良い

★スタンダード品を継承したスローウォーム設計:

液温に近い表面温度で穏やかに加熱・液にやさしい

● 無電解めっき・硬質クロームめっき・高温90°C MAXに好評 ●

**ブラックフロン**

二重フッ素樹脂被覆: 1mm厚

ブラックフッ素樹脂0.5mm厚のチューブの上から、さらにナチュラルフッ素樹脂0.5mmを被覆した合計1mmの二重被覆です。放熱に優れ、基本型のUU・フロンより比重が高め(1.15)の薬液に使用できます。

プロの表面処理生産技術に一役!

フッ素樹脂

厚さ  
**0.5+0.5**  
**=1mm**

1mm設計

**CE**  
(安全)マーク認証

**IPX8**  
(JIS防水保護等級8)

比重 ▶ **1.15まで**

液温 ▶ **90°C MAX**

**UBT**  
ロール縦型

**UFBTW**  
ロール縦W型

**UXBH**

水平型ロール最短横型

**NEW**  
浅槽向

3kW

**NEW**

3kW

**NEW**

6kW

ホルダー(PVDF)はオプションです。

オールプラスチック製 フッ素樹脂被覆ヒーター

# 潜水UUブラックフロン

強酸・アルカリ・純水向

**UXBH**

比重1.15まで

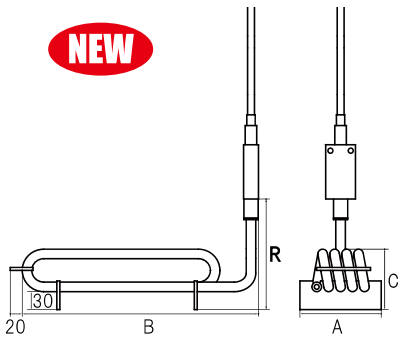
CE (安全) マーク認証

液温 ▶ 90°C MAX

管径 ▶ φ16



**NEW**



水平ロール最短横型 潜水用

4P用

odel No.	電気容量			レベルライン までの高さ	奥行き	底 辺	高 さ	槽内 チューブ	槽外 チューブ	コード	W/ cm <sup>2</sup>
	V	kW	P	R	A	B	C	D	E	F	
23UXBH-24	230	2	4	210	140	310	105	1,000	1,000	1,000	2.2
●23UXBH-34	230	3	4	210	140	420	105	1,000	1,000	1,000	2.2
23UXBH-44	230	4	4	210	140	540	105	1,000	1,000	1,000	2.2

コード (F) にプラグ付 ※PTFE 足付 (30mm高) 【●印は、在庫目録品です。】  
B寸法は20mm含む 海外向400V仕様も特注可  
※安定設置の為にホルダー (オプション) が必要です。ご相談ください。

Japan・変圧 OverSeas

**UBT**

比重1.15まで

CE (安全) マーク認証



液温 ▶ 90°C MAX 管径 ▶ φ16



**NEW**

縦型

ロール縦型 潜水用

(単位:mm)

4P用

Model No.	電気容量			レベルライン までの高さ	奥行き	発熱部	高 さ	W/ cm <sup>2</sup>
	V	kW	P	R	A	Le	H	
●23UBT-34	230	3	4	670	105	570	任意	2.2
●23UBT-44	230	4	4	840	105	740	任意	2.2

・槽内チューブ(D)1,000+槽外チューブ(E)1,000+コード(F)1000+プラグ付  
・X寸法は135mm ※ PTFE 足付 (30mm高) ※海外向400V仕様も上記の寸法で特注可  
※ホルダー (オプション) は槽サイズに合わせますので、ご相談下さい。高さ (H)200mm  
とすると3kWは、H=R+200mm=870mmで槽の高さが約900mm以上に適します。

ロールW縦型 (Wモデル) 潜水用

4P用

Model No.	電気容量			レベルライン までの高さ	奥行き	発熱部	高 さ	W/ cm <sup>2</sup>
	V	kW	P	R	A	Le	H	
23UFBTW-64	230	6	4	760	230	660	任意	2.2
23UFBTW-54	230	5	4	690	230	590	任意	2.2

・槽内チューブ(D)1,000+槽外チューブ(E)1,000+コード(F)1000+プラグ付  
※ホルダー (オプション) は槽サイズに合わせますので、ご相談下さい。高さ (H)200mm  
とすると6kWは、H=R+200mm=960mmで槽の高さが約1000mm以上に適します。  
※ PTFE 足付 (30mm高)  
※ 海外向400V仕様も上記の寸法で特注可

Japan・変圧 OverSeas

◆Wモデルはヒーター2本組の製品です。(4kWは2kW×2本、6kWは3kW×2本の構成) ◆

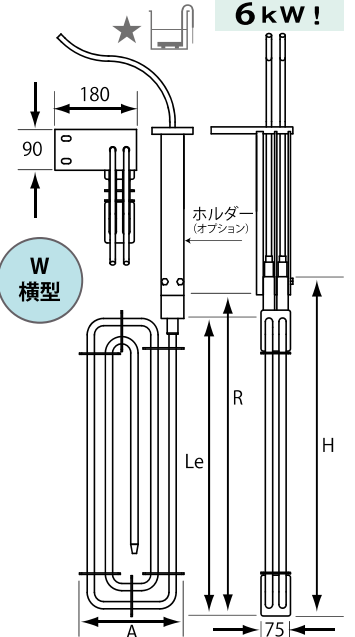
**UFBTW**

Wモデル

NEW 比重▶1.15まで

液温▶90°C MAX

深い槽に  
6kW!



**UFBLW-SL**

比重1.3まで 貯蔵槽・凍結・結晶防止に!

CE (安全) マーク認証



W横型  
-SL

スーパーローワット密度型 アングルロールW横型 (Wモデル) 常温/高温両用 潜水用



- 浅い液中で使用可能な薄型設計
- 最低液深200mm!
- 槽の底から加熱できる PTFE 被覆モデル
- 足の高さが底から80mm
- しかも、3相アース付 (4P)
- 内管:ステンレス製

液温▶90°C MAX 管径▶φ16 比重▶1.3まで

(単位:mm)

4P用

Model No.	電気容量			レベルライン までの高さ	奥行き	底 辺	高 さ	槽内 チューブ	槽外 チューブ	コード	W/ cm <sup>2</sup>
	V	kW	P	R	A	B	C	D	E	F	
●23UFBLW-34-SL	230	3	4	200	340	600	110	4,000	2,000	500	1.5
23UFBLW-44-SL	230	4	4	200	340	750	110	4,500	2,500	500	1.5

※PTFE 足付 (80mm高)  
※海外向400V仕様も上記の寸法で特注可

【●印は、在庫目録品です。】

Japan・変圧 OverSeas

**UMT-XL**

比重▶1.3まで

**NEW**

**UML-XL**

- ・230V 1kW 2P
- ・230V 2kW 2P

潜水UU/フロン1.5倍の厚みで、耐薬性をアップします。  
試用販売を、2021年年後期から開始します。

※2022年-XLモデルカタログを発行します。

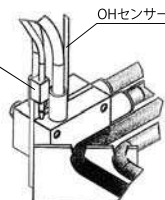
23UFBLW-34-SL (230V1.5kW×2本組)

23UFBLW-44-SL (230V2kW×2本組)

UFBLW-SLは「特別設計品」ですので、詳しくは「凍結防止用カタログ」をご覧ください。

**NEWS**

【2016年より新オプション】  
シグナル液温潜水UU (Pt100) センサーとOH (過熱検知) センサーを搭載可能です。  
搭載可能モデル:UFBLW-SL, UFBT-SLのほか、搭載可能モデルが増えています。



オールフッ素樹脂製 フッ素樹脂被覆ヒーター

## 潜水UUブラックフロン -SL

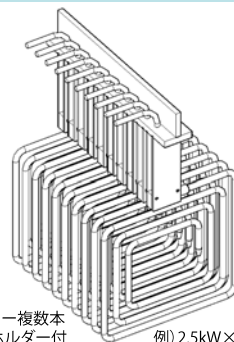
強酸・アルカリ・純水向



スタンダード品(一般処理槽向)の潜水UU・フロンに、  
貯蔵槽・管理槽(予備加熱)などの特別処理槽に採用可能な  
**潜水UUブラックフロン-SL(スーパーローワット密度型)**が登場!

- 用途: ● 高温(〜90℃MAX)での使用  
● 薬液の比重1.3まで  
● 強酸(塩酸・硫酸・硝酸など)・アルカリ(水酸化ナトリウムなど)向

- 特長: ● スタンダード品よりも放熱に耐える電熱設計(ワット密度 1.5W/cm<sup>2</sup>)  
● より“液にやさしい”(薬液を壊さない)薬液を大切に仕様



ヒーター複数本  
連結ホルダー付 (例) 2.5kW×10本

## UFB-SL 比重1.3まで



NEW

スーパーローワット密度型

潜水用

貯蔵槽向

アングルロール横型



- 内管:ステンレス製
- 最低液深 170 mm
- 浅い液中で使用可能な薄型設計
- 槽の底から加熱できるフッ素樹脂被覆モデルの新スタイル!
- しかも、3相アース付(4P)、画期的モデル!



管径 ▶ φ16  
液温 ▶ 90℃MAX

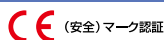
4P用

Model No.	電気容量			レベルライン までの高さ	奥行き	底 辺	高 さ	W/ cm <sup>2</sup>
	V	kW	P					
● 23UFB-154-SL	230	1.5	4	170	395	395	90	1.5
● 23UFB-254-SL	230	2.5	4	170	460	447	90	

※ PTFE 足付 (30 mm高)  
※ 海外向400V仕様も上記の寸法で特注可

Japan ・変圧 OverSeas

## UFBL-SL 比重1.3まで



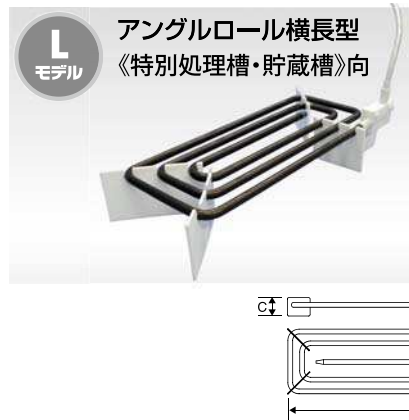
NEW

スーパーローワット密度型

潜水用

貯蔵槽向

L  
モデル  
アングルロール横長型  
《特別処理槽・貯蔵槽》向



- 内管:ステンレス製
- 最低液深 200mm
- 浅い液中で使用可能な薄型設計
- 槽の底から加熱できるフッ素樹脂被覆モデルの新スタイル!
- しかも、3相アース付(4P)、画期的モデル!



管径 ▶ φ16  
液温 ▶ 90℃MAX

4P用

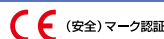
Model No.	電気容量			レベルライン までの高さ	奥行き	底 辺	高 さ	W/ cm <sup>2</sup>
	V	kW	P					
● 23UFBL-154-SL	230	1.5	4	170	243	655	90	1.5
● 23UFBL-254-SL	230	2.5	4	170	243	855	90	
● 23UFBLW-44-SL	230	4	4	200	340	750	110	

※ PTFE 足付 (50mm高)  
※ 海外向400V仕様も上記の寸法で特注可  
※ 23UFBW-44-SLは、2kWx2本合わせて、PTFE足付(80mm)高です。

(●印は、在庫目録品です。)

Japan ・一部の OverSeas

## UFBT-SL 比重1.3まで

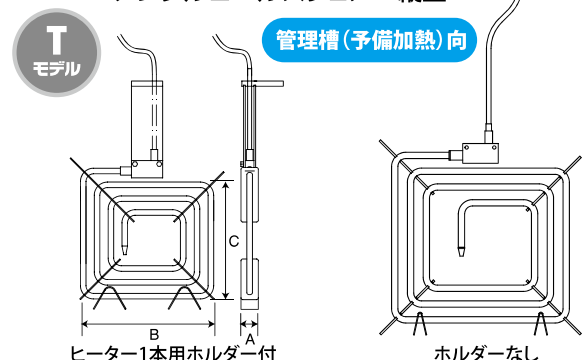


NEW

スーパーローワット密度型  
アングルロールスクエア縦型

潜水用

T  
モデル  
管理槽(予備加熱)向



- 内管:ステンレス製
- 槽の壁面に沿って薄く! スマートに設置できる新型
- 幅の狭い所に! 60mmの縦型
- 安全間隔配慮のレッグ(足)付
- 3相アース付(4P)
- ホルダー(固定具)オプション



管径 ▶ φ16  
液温 ▶ 90℃MAX

4P用

Model No.	電気容量			レベルライン までの高さ	奥行き	底 辺	高 さ	W/ cm <sup>2</sup>
	V	kW	P					
● 23UFBT-154-SL	230	1.5	4	510	60	395	410	1.5
● 23UFBT-254-SL	230	2.5	4	565	60	460	465	

※ PTFE 足付 (30mm高)  
※ 海外向400V仕様も上記の寸法で特注可  
※ ホルダー(別注)はサイズを打ち合わせて下さい。

Japan ・変圧 OverSeas

# ミニ槽にミニヒーター！ミニでも耐薬性抜群

1年間防水保証付

“液にやさしい”フッ素樹脂 (PFA) 被覆ヒーター 潜水UU・フロンミニ

強酸・アルカリ向

**NEW デザイン** 潜水式 90°C **仕様 UP** ★超小型★

OFAR OFA URT UR

PFA被覆タイプ **CE** (安全) マーク認証 **仕様 UP**

潜水・防水兼用 90°C

UFL UFW OFL UFRT UFR

2014年から、防水仕様が『潜水・防水兼用』に向上しました。

※詳細はP6~P7をご覧ください。

## OFA | OFART

潜水UU・フロンミニヒーター

**CE** (安全) マーク認証

1mm厚 PFA

Wフッ素樹脂被覆 ブラックフロン

Top

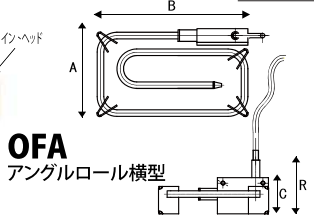
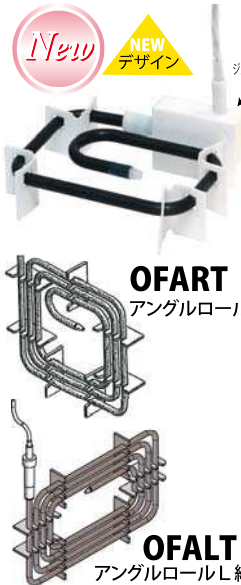
★

フロン設計

SIGNAL

潜水式

OFAモデルの発熱は底部のみですので、他のモデルよりも液面が低い(液深が浅い)槽で使用できます。



**OFA**  
アングルロール横型

**OFART**  
アングルロール縦四角型

**OFAR**  
アングルロール横四角型

**OFALT**  
アングルロールL縦型

液温 ▶ **90°C MAX**

比重 ▶ 1.1 以下

管径 ▶  $\phi 12$

(単位:mm)

**2P用**

Model No.	電気容量			首下 H	レベルライン までの高さ R	奥行き A	底辺 B	高さ C	W/cm <sup>2</sup>
	V	kW	P						
● 11OFA-05	110	0.5	2	ミニ潜水は ジョイントボックスが 足になります	120	165	210	50	2.7
● 11OFA-10	110	1	2		120	165	285	50	
● 23OFA-10	230	1	2		120	165	285	50	
● 23OFA-20	230	2	2		120	165	520	50	
<b>NEW</b> 23OFAR-20	230	2	2		120	285	285	50	
<b>NEW</b> 23OFART-20	230	2	2		360	45	310	280	
<b>NEW</b> 23OFAR-10	230	1	2		120	220	205	50	
<b>NEW</b> 23OFART-10	230	1	2		280	45	220	210	
<b>NEW</b> 23OFAR-30	230	3	2		120	360	360	50	
<b>NEW</b> 23OFART-30	230	3	2		420	45	360	360	
<b>NEW</b> 23OFALT-30	230	3	2	360	45	440	280		
<b>4P用</b> ● 23UFA-14	230	1	4	150	245	260	63		

※PFAコード1m+耐熱コード1m+プラグ付 ※PTFE足付(30mm高)  
※PVDFホルダー(オプション)もあり ※4PIはUFAモデル(管径16mm)

Japan・変圧 OverSeas

## UR | URT

潜水UU・フロンミニヒーター

**CE** (安全) マーク認証

1mm厚 PFA

Wフッ素樹脂被覆 ブラックフロン

Top

★

フロン設計

SIGNAL

★URは 液面管理125mm!!

潜水式 2015年に 防水から潜水仕様へ向上

★超小型・極細管★

《PFAフッ素樹脂被覆内管マイクロヒーター》

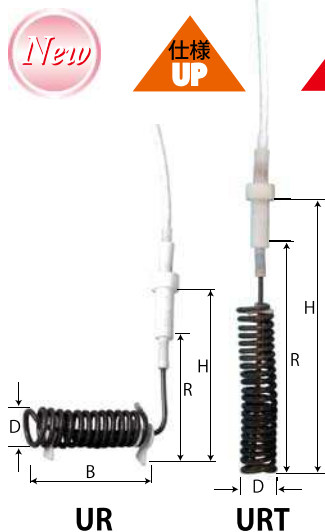
●内管:ステンレス製

液温 ▶ **90°C MAX**

管径 ▶  $\phi 5.5$

比重 ▶ 1.1 以下

(単位:mm)



**2P用**

Model No.	電気容量			管径 d	フランジ下 H	レベルライン までの高さ R	底辺 B	ロール径 D	テフロン リード E	コード F
	V	W	P							
23UR-03	230	300	2	5.5	170	125	133	35	1500	1000
● 23UR-05	230	500	2	5.5	170	125	190	35	1500	1000
<b>NEW</b> 23UR-07	230	700	2	5.5	170	125	250	45	1500	1000

**2P用**

Model No.	電気容量			管径 d	フランジ下 H	レベルライン までの高さ R	ロール径 D	テフロン リード E	コード F
	V	W	P						
<b>NEW</b> 11URT-01	110	100	2	5.5	160	100	35	1000	1000
23URT-03	230	300	2	5.5	300	180	35	1500	1000
23URT-05	230	500	2	5.5	330	245	35	1500	1000

【●印は、在庫目録品です。】

Japan・一部の OverSeas

※槽の縁に固定して使用する場合は、PVDFホルダー(オプション)をご使用ください。  
※PFAケーブル1500mmプラグ付 ※注意: サイズは±10mm程度の誤差があります。  
※コード部分は、特注で延長も可。

提案

＜新製品＞超ミニの11URT-01は、PFAボトル(50~100cc)に差し入れて試薬加熱に使用など、ご相談ください。

PVDFホルダー(オプション) →



TRUSTED GLOBAL BRAND — SINCE 1947  
**谷ロヒーターズ株式会社**  
■千葉事業所 本社 東京都品川区  
〒299-0265 千葉県袖ヶ浦市長浦2号580-104  
Tel: 0438-63-1113 Fax: 0438-63-6931



■お求め・お問い合わせは、TG HEATERS協約店へ



株式会社 **入江商会**